



**Двухкомпонентная противопожарная  
терморасширяющаяся пена СЭ-620  
проходка кабельная  
Технологический регламент №1**

## Двухкомпонентная противопожарная терморасширяющаяся пена СЭ-620

Универсальное решение для предотвращения распространения огня по инженерным коммуникациям.



### Области применения и преимущества

- Противопожарная заделка кабельных проходок
- Противопожарная заделка проходок вентиляционных коробов
- Противопожарная заделка проходок с негорючими трубами
- Оптимально для отверстий маленьких и средних размеров
- Монтаж в труднодоступных местах
- Не требует специализированных знаний
- Визуальный контроль качества монтажа.

Для внутренних работ (без дополнительной обработки).

### ТЕХНИЧЕСКИЕ ХАРАКТЕРИСТИКИ

Цвет	Красный/серый
Общий объем /наполнение / выход пены	450мл/430 мл/4,3 литра*
Предел огнестойкости	до 180 минут
Комплектность	Картридж с пеной, 2 смесителя, перчатки.
Температура хранения и транспортировки	от +5°C до +25°C
Оборудование для нанесения	дозатор СЭ-620Д
Температура применения	от +5°C до +30°C
Температура эксплуатации	от -60°C до +100°C
Время схватывания	35 секунд
Рекомендуемый срок службы	30 лет
Соответствие стандартам	ГОСТ 53310-2009
Срок годности	12 месяцев

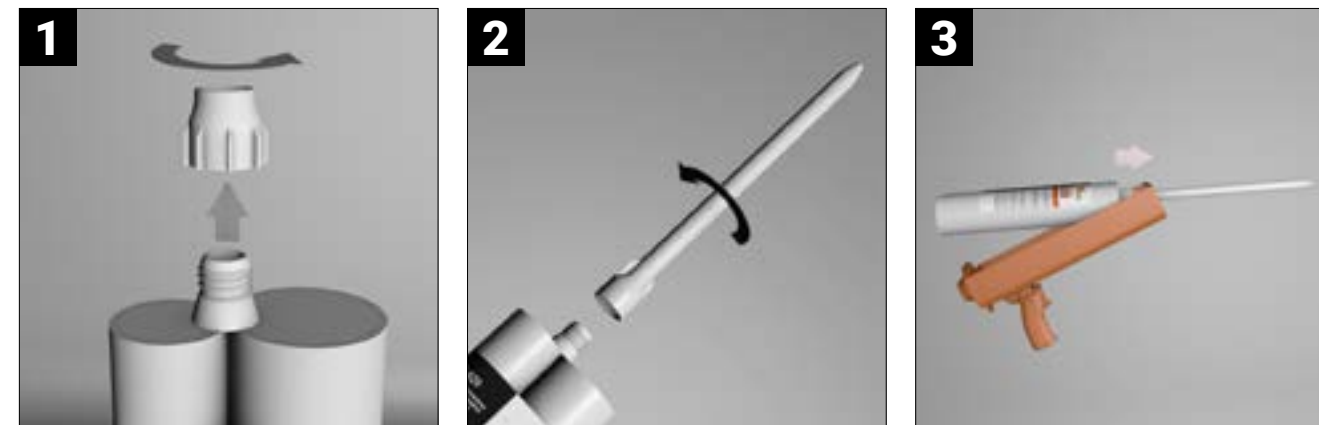
\*выход достигается при следующих параметрах:  
 – температура воздуха 25 С  
 – относительная влажность воздуха не менее 75%  
 – температура базового материала не менее 18 градусов.

НАИМЕНОВАНИЕ	ШТ	АРТИКУЛ
СЭ-620 Двухкомпонентная противопожарная терморасширяющаяся пена, 430 мл	1	250000
СЭ-620Д Дозирующее устройство	1	250008
СЭ-620-М Дополнительный носик-миксер	1	250011

## Инструкция по применению

### Подготовка к монтажу:

1. Удалите защитный колпачок
2. Установите носик-миксер
3. Поместите картридж в специализированное дозирующее устройство СЭ-620Д



### Монтаж:

1. Тщательно очистите поверхность от пыли при помощи щетки или сжатого воздуха. Дополнительное обезжиривание кабелей и контактных поверхностей не требуется.

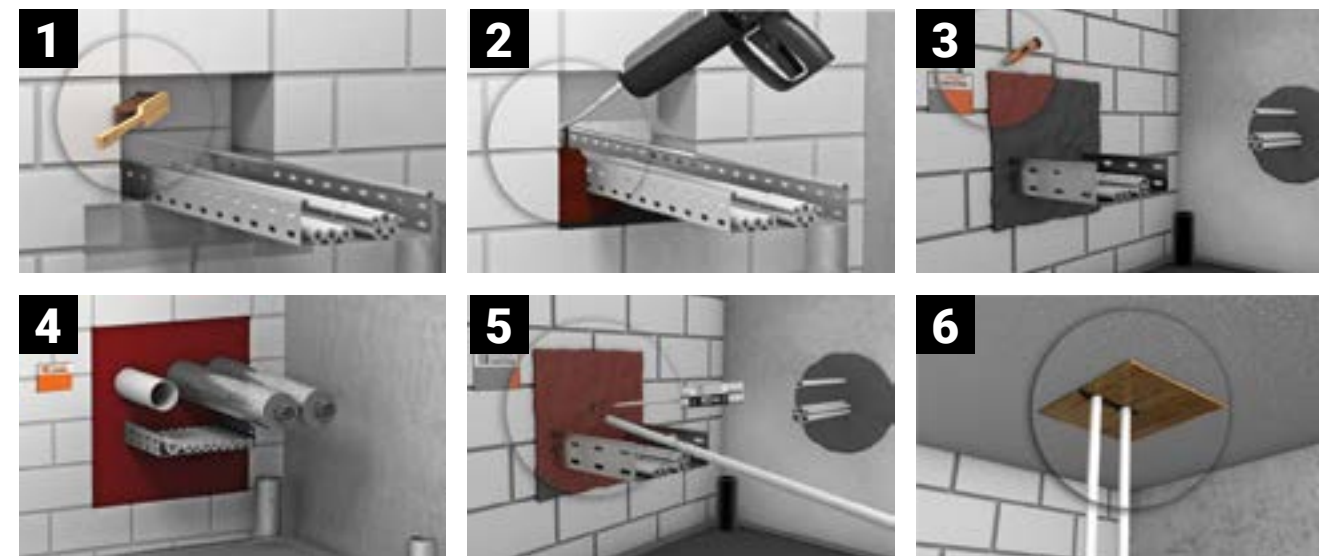
2. Первые 2-3 качка следует удалить для обеспечения равномерности смешивания компонентов внутри смесителя до однородного темно-красного цвета. Укладка пены происходит от дальнего края заделки. Плавными равномерными нажатиями пена дозируется в проходку. Состав вспенивается в течение 10-30 секунд, заполняя полость. При перерыве в работе более 30 сек. пена «блокируется» (застывает) в смесителе. Для продолжения работы оператору следует произвести замену смесителя.

3. Если излишки пены вышли за пределы отверстия, в целях экономии их возможно удалить и уложить в виде небольших кусочков в следующую проходку.

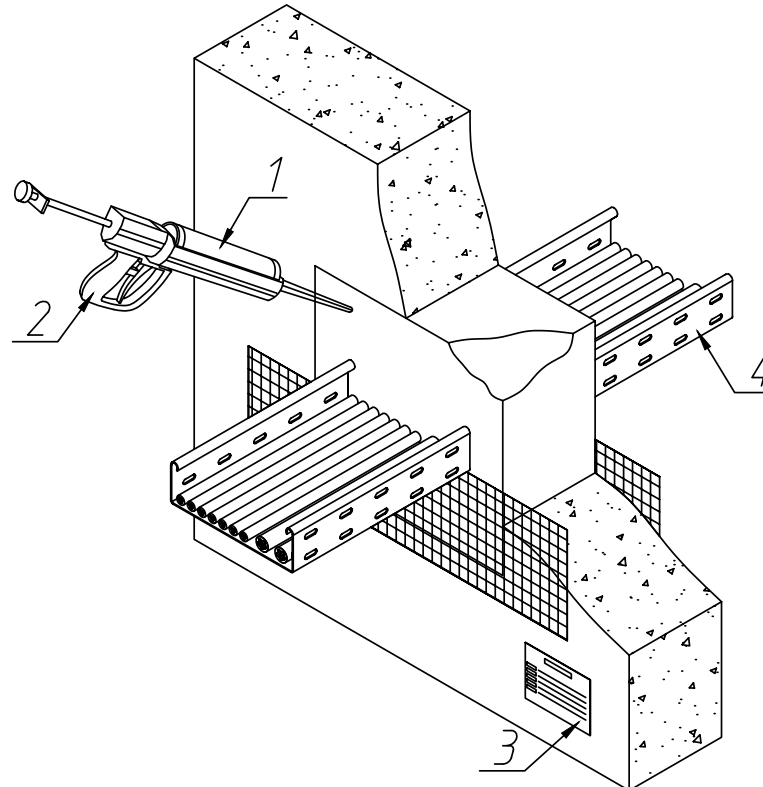
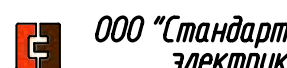
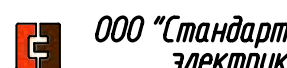
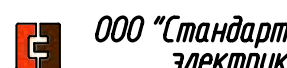
4. Контроль качества монтажа осуществляется визуально (необходимо обеспечить сплошное заполнение отверстия по длине и ширине, а глубина заполнения отверстия должна быть не менее требуемого значения, указанного в сертифицированном решении).

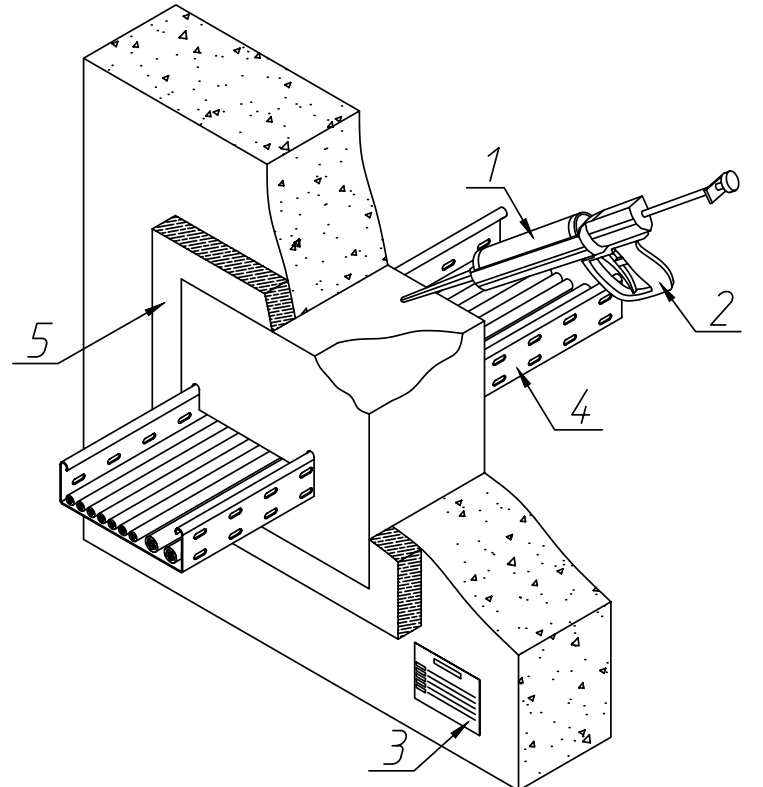
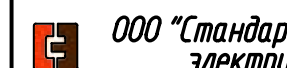
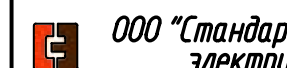
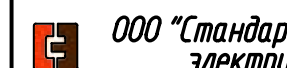
5. Допускается дополнительный монтаж инженерных коммуникаций. После установки необходимо заполнить оставшиеся отверстия в проеме двухкомпонентной пеной СЭ-620.

6. Для удобства в горизонтальных перекрытиях рекомендуется применять опалубку.

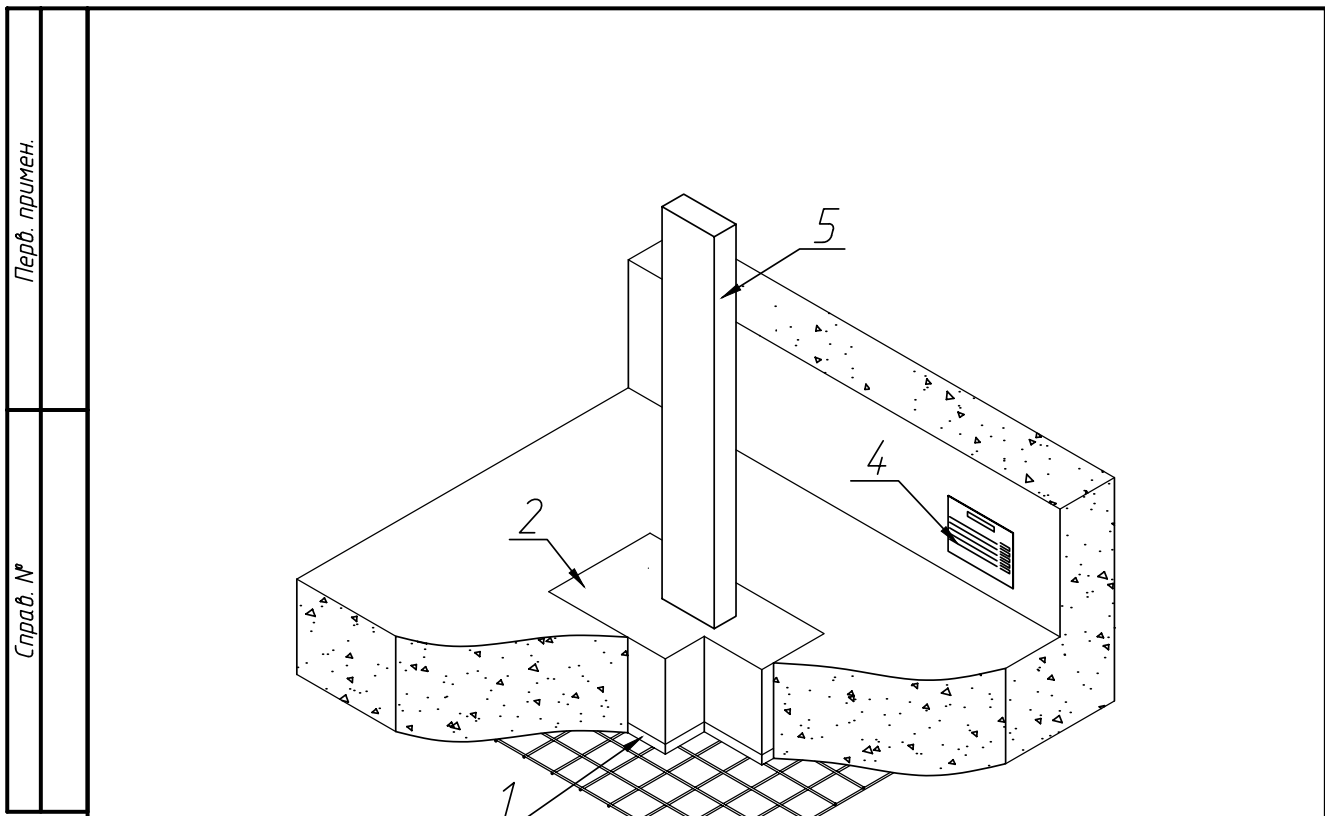




Перв. примен.																																													
Справ. №																																													
Подп. и дата	<p>* – допускается монтаж в стенах и перекрытиях следующих базовых материалов: бетон, кирпич, газосиликатный блок, сэндвич панель, огнестойкий гипсокартон с нормируемым пределом огнестойкости.</p>																																												
Инв. № дубл.	Поз.	Обозначение	Наименование	Кол.	Примечание																																								
Взам. инв. №	1	арт. 250000	Двухкомпонентная противопожарная пена, 450 мл СЭ-620																																										
Подп. и дата	2	арт. 250008	Дозирующее устройство СЭ-620Д																																										
Инв. № подл.	3	арт. 250012	Маркировочная табличка СЭ-М																																										
	4	Лоток СЭ	Лоток листовой перфорированный																																										
<table border="1" style="width: 100%; border-collapse: collapse;"> <tr> <td colspan="5" style="text-align: center;">СЭ620-0Г</td> </tr> <tr> <td style="text-align: center;">Изм.</td> <td style="text-align: center;">Лист</td> <td style="text-align: center;">№ докум.</td> <td style="text-align: center;">Подп.</td> <td style="text-align: center;">Дата</td> </tr> <tr> <td colspan="5" style="text-align: center;">Двухкомпонентная противопожарная терморасширяющаяся пена СЭ-620</td> </tr> <tr> <td colspan="3"></td> <td style="text-align: center;">Лит.</td> <td style="text-align: center;">Масса</td> </tr> <tr> <td colspan="3"></td> <td style="text-align: center;">Масштаб</td> <td></td> </tr> <tr> <td colspan="3"></td> <td style="text-align: center;">Лист 12</td> <td style="text-align: center;">Листов</td> </tr> <tr> <td colspan="3" style="text-align: center;">                 Двухкомпонентная противопожарная пена СЭ-620.                  Прокладка листового лотка через капитальную перегородку             </td> <td colspan="2" style="text-align: center;">                  ООО "Стандарт-Электрик"             </td> </tr> <tr> <td colspan="3" style="text-align: center;">Копировал</td> <td colspan="2" style="text-align: center;">Формат А4</td> </tr> </table>						СЭ620-0Г					Изм.	Лист	№ докум.	Подп.	Дата	Двухкомпонентная противопожарная терморасширяющаяся пена СЭ-620								Лит.	Масса				Масштаб					Лист 12	Листов	Двухкомпонентная противопожарная пена СЭ-620. Прокладка листового лотка через капитальную перегородку			 ООО "Стандарт-Электрик"		Копировал			Формат А4	
СЭ620-0Г																																													
Изм.	Лист	№ докум.	Подп.	Дата																																									
Двухкомпонентная противопожарная терморасширяющаяся пена СЭ-620																																													
			Лит.	Масса																																									
			Масштаб																																										
			Лист 12	Листов																																									
Двухкомпонентная противопожарная пена СЭ-620. Прокладка листового лотка через капитальную перегородку			 ООО "Стандарт-Электрик"																																										
Копировал			Формат А4																																										

Перв. примен.																																													
Справ. №																																													
Подп. и дата	<p>* – допускается монтаж в стенах и перекрытиях следующих базовых материалов: бетон, кирпич, газосиликатный блок, сэндвич панель, огнестойкий гипсокартон с нормируемым пределом огнестойкости.                  * – в случае необходимости допускается наращивание толщины стены или перекрытия до требуемых размеров при помощи НГ каменной ваты или НГ гипсокартона</p>																																												
Инв. № дубл.	Поз.	Обозначение	Наименование	Кол.	Примечание																																								
Взам. инв. №	1	арт. 250000	Двухкомпонентная противопожарная пена, 450 мл СЭ-620																																										
Подп. и дата	2	арт. 250008	Дозирующее устройство СЭ-620Д																																										
Инв. № подл.	3	арт. 250012	Маркировочная табличка СЭ-М																																										
	4	Лоток СЭ	Лоток листовой перфорированный																																										
	5		Негорючая (НГ) каменная вата плотностью от 100 кг/м <sup>3</sup> или НГ гипсокартон																																										
<table border="1" style="width: 100%; border-collapse: collapse;"> <tr> <td colspan="5" style="text-align: center;">СЭ620-0Г</td> </tr> <tr> <td style="text-align: center;">Изм.</td> <td style="text-align: center;">Лист</td> <td style="text-align: center;">№ докум.</td> <td style="text-align: center;">Подп.</td> <td style="text-align: center;">Дата</td> </tr> <tr> <td colspan="5" style="text-align: center;">Двухкомпонентная противопожарная терморасширяющаяся пена СЭ-620</td> </tr> <tr> <td colspan="3"></td> <td style="text-align: center;">Лит.</td> <td style="text-align: center;">Масса</td> </tr> <tr> <td colspan="3"></td> <td style="text-align: center;">Масштаб</td> <td></td> </tr> <tr> <td colspan="3"></td> <td style="text-align: center;">Лист 12.1</td> <td style="text-align: center;">Листов</td> </tr> <tr> <td colspan="3" style="text-align: center;">                 Двухкомпонентная противопожарная пена СЭ-620.                  Прокладка листового лотка через капитальную перегородку             </td> <td colspan="2" style="text-align: center;">                  ООО "Стандарт-Электрик"             </td> </tr> <tr> <td colspan="3" style="text-align: center;">Копировал</td> <td colspan="2" style="text-align: center;">Формат А4</td> </tr> </table>						СЭ620-0Г					Изм.	Лист	№ докум.	Подп.	Дата	Двухкомпонентная противопожарная терморасширяющаяся пена СЭ-620								Лит.	Масса				Масштаб					Лист 12.1	Листов	Двухкомпонентная противопожарная пена СЭ-620. Прокладка листового лотка через капитальную перегородку			 ООО "Стандарт-Электрик"		Копировал			Формат А4	
СЭ620-0Г																																													
Изм.	Лист	№ докум.	Подп.	Дата																																									
Двухкомпонентная противопожарная терморасширяющаяся пена СЭ-620																																													
			Лит.	Масса																																									
			Масштаб																																										
			Лист 12.1	Листов																																									
Двухкомпонентная противопожарная пена СЭ-620. Прокладка листового лотка через капитальную перегородку			 ООО "Стандарт-Электрик"																																										
Копировал			Формат А4																																										

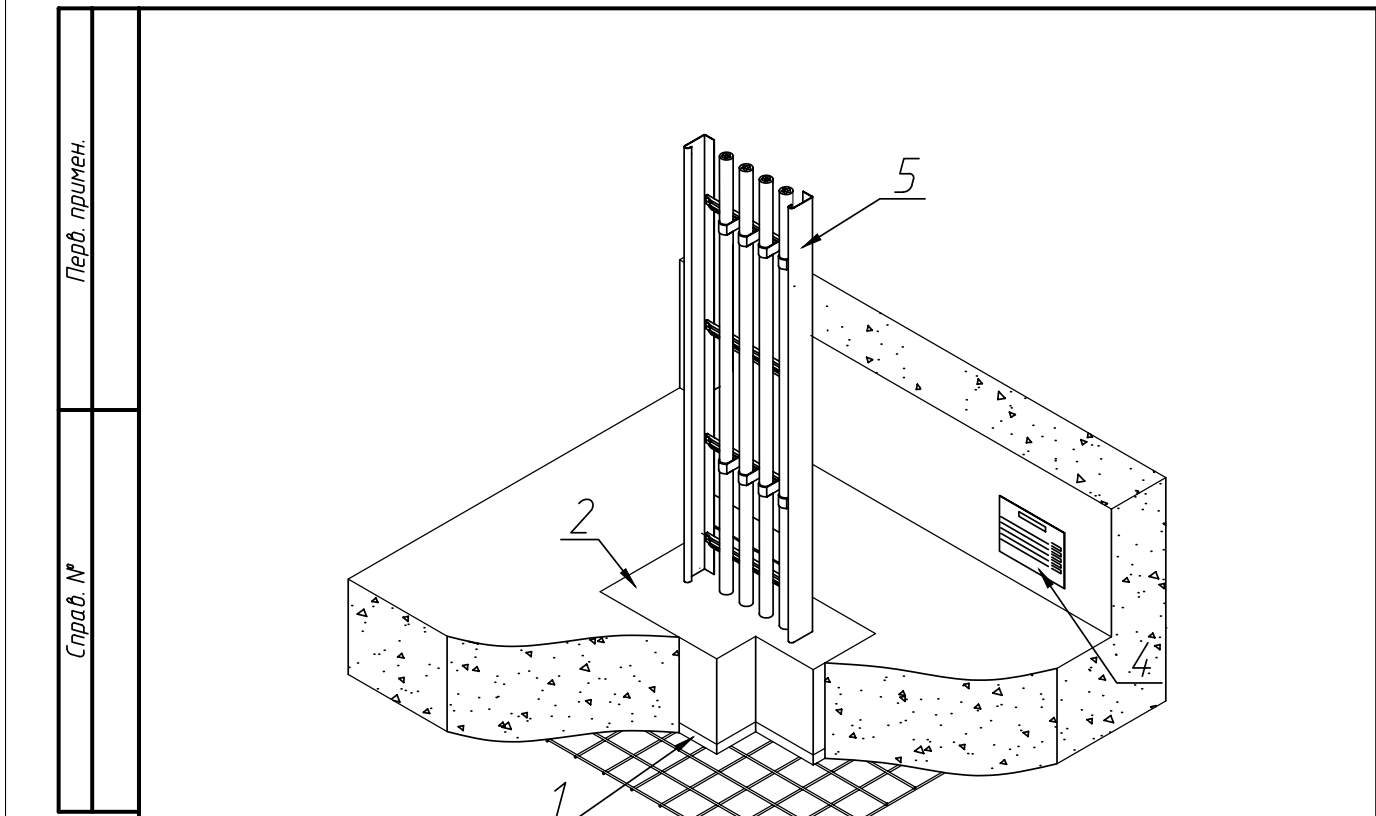




\* – допускается монтаж в стенах и перекрытиях следующих базовых материалов: бетон, кирпич, газосиликатный блок, сэндвич панель, огнестойкий гипсокартон с нормируемым пределом огнестойкости.

Поз.	Обозначение	Наименование	Кол.	Примечание
1		Негорючая (НГ) каменная вата плотностью от 100 кг/м <sup>3</sup>		t=10мм
2	арт. 250000	Двухкомпонентная противопожарная пена, 450 мл СЭ-620		t=200мм
3		Стальная проволоочная решетка		
4	арт. 250012	Маркировочная табличка СЭ-М		
5		Шинопровод		

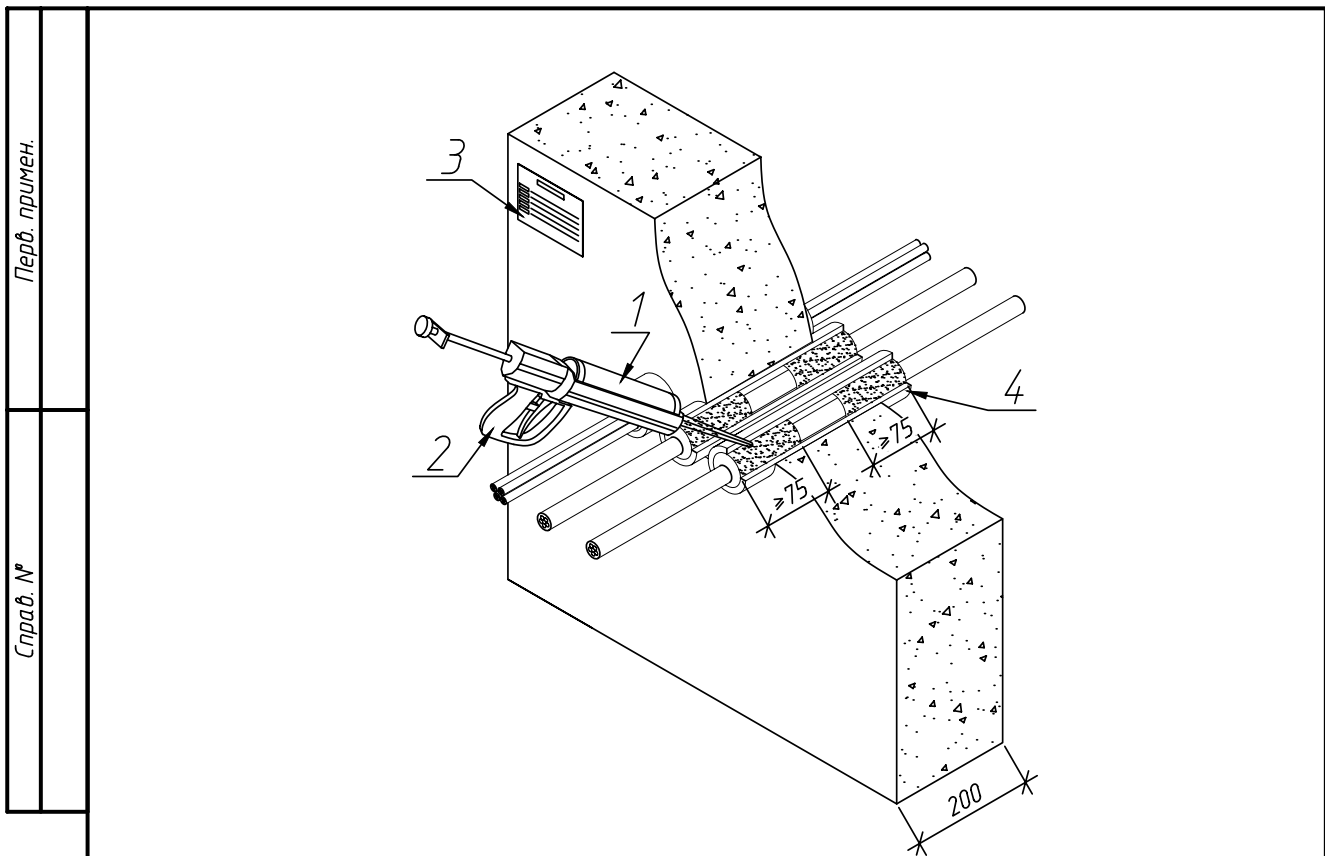
СЭ620-ОГ				
Изм.	Лист	№ докум.	Подп.	Дата
Разраб.				
Проб.				
Т.контр.				
Н.контр.				
Утв.				
Двухкомпонентная противопожарная пена СЭ-620.			Лит.	Масса
Двухкомпонентная противопожарная пена СЭ-620. Прокладка шинопровода через перекрытие			Лист 12.2	Листов
Копировал			Формат А4	



\* – допускается монтаж в стенах и перекрытиях следующих базовых материалов: бетон, кирпич, газосиликатный блок, сэндвич панель, огнестойкий гипсокартон с нормируемым пределом огнестойкости.

Поз.	Обозначение	Наименование	Кол.	Примечание
1		Негорючая (НГ) каменная вата плотностью от 100 кг/м <sup>3</sup>		t=10мм
2	арт. 250000	Двухкомпонентная противопожарная пена, 450 мл СЭ-620		t=200мм
3		Стальная проволоочная решетка		
4	арт. 250012	Маркировочная табличка СЭ-М		
5		Лоток лестничный		

СЭ620-ОГ				
Изм.	Лист	№ докум.	Подп.	Дата
Разраб.				
Проб.				
Т.контр.				
Н.контр.				
Утв.				
Двухкомпонентная противопожарная пена СЭ-620.			Лит.	Масса
Двухкомпонентная противопожарная пена СЭ-620. Прокладка лестничного лотка с каделем через перекрытие			Лист 12.3	Листов
Копировал			Формат А4	



Перв. примен.  
Справ. №

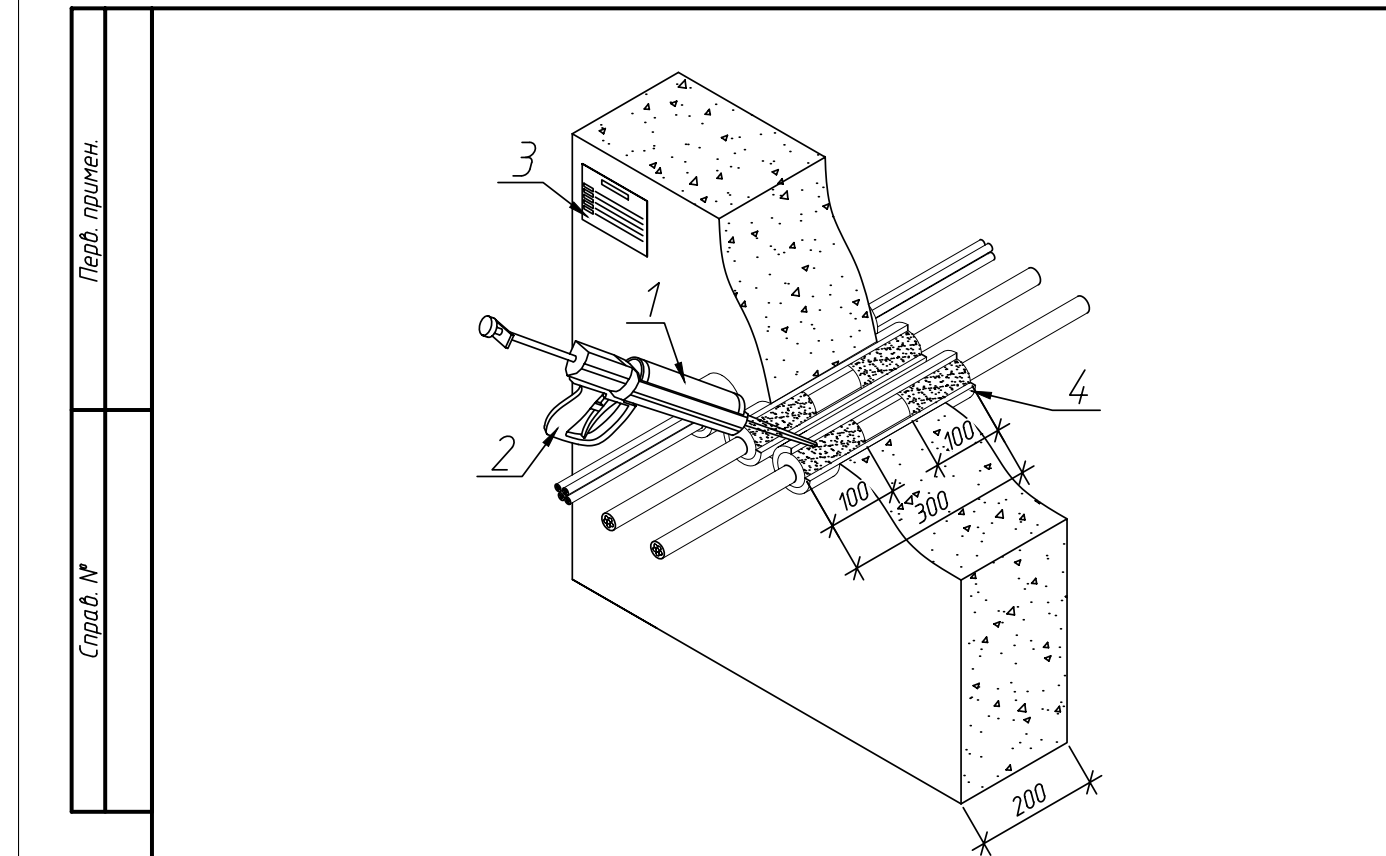
Подп. и дата

\* – допускается монтаж в стенах и перекрытиях следующих базовых материалов: бетон, кирпич, газосиликатный блок, сэндвич панель, огнестойкий гипсокартон с нормируемым пределом огнестойкости.

Инв. № дубл.	Поз.	Обозначение	Наименование	Кол.	Примечание
	1	арт. 250000	Двухкомпонентная противопожарная пена, 450 мл СЭ-620		
	2	арт. 250008	Дозирующее устройство СЭ-620Д		
	3	арт. 250012	Маркировочная табличка СЭ-М		
	4		Гильзы металлические		

Подп. и дата					СЭ620-ОГ		
Изм.	Лист	№ докум.	Подп.	Дата	Лит.	Масса	Масштаб
Разраб.							
Проб.							
Т.контр.					Лист 12.4	Листов	
И.контр.					ООО "Стандарт-Электрик"		
Утв.							

Копировал Формат А4



Перв. примен.  
Справ. №

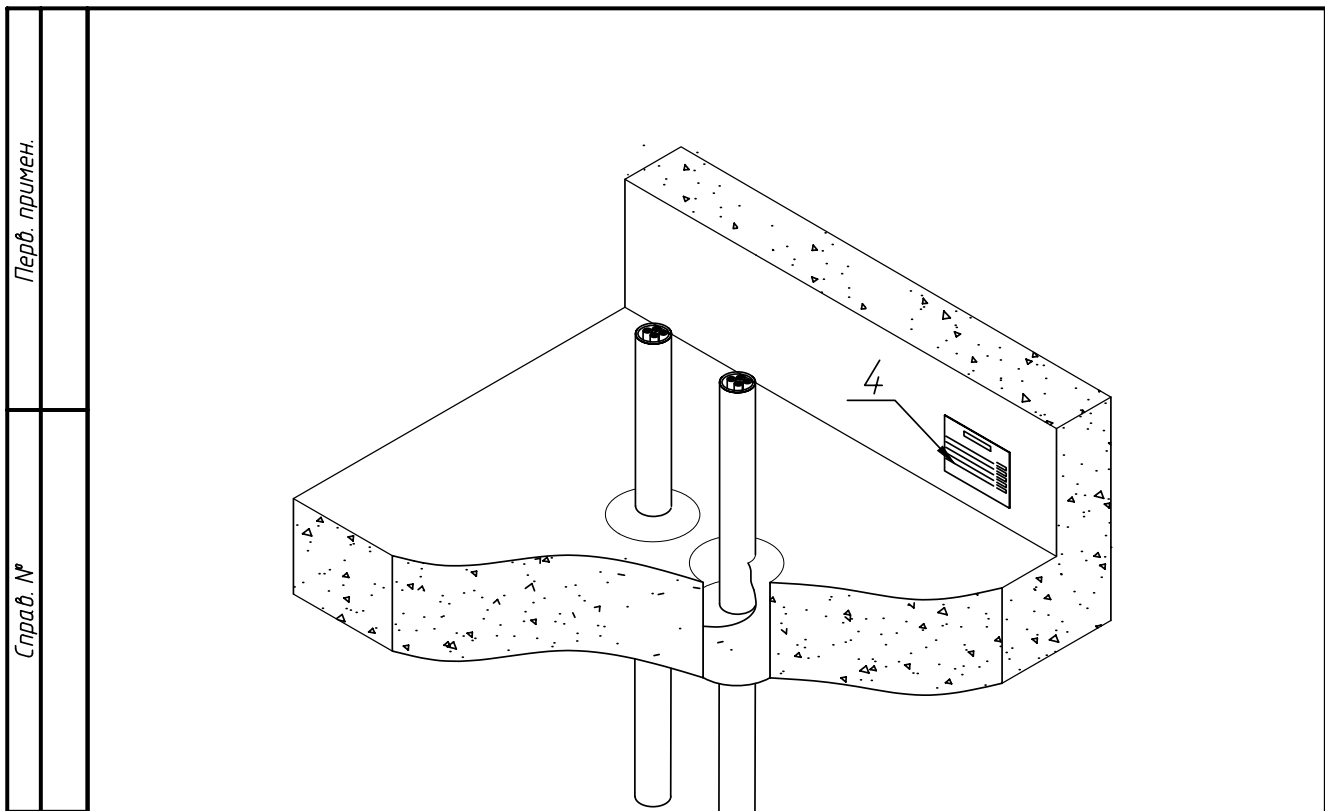
Подп. и дата

\* – допускается монтаж в стенах и перекрытиях следующих базовых материалов: бетон, кирпич, газосиликатный блок, сэндвич панель, огнестойкий гипсокартон с нормируемым пределом огнестойкости.

Инв. № дубл.	Поз.	Обозначение	Наименование	Кол.	Примечание
	1	арт. 250000	Двухкомпонентная противопожарная пена, 450 мл СЭ-620		
	2	арт. 250008	Дозирующее устройство СЭ-620Д		
	3	арт. 250012	Маркировочная табличка СЭ-М		
	4		Гильзы металлические		

Подп. и дата					СЭ620-ОГ		
Изм.	Лист	№ докум.	Подп.	Дата	Лит.	Масса	Масштаб
Разраб.							
Проб.							
Т.контр.					Лист 12.5	Листов	
И.контр.					ООО "Стандарт-Электрик"		
Утв.							

Копировал Формат А4



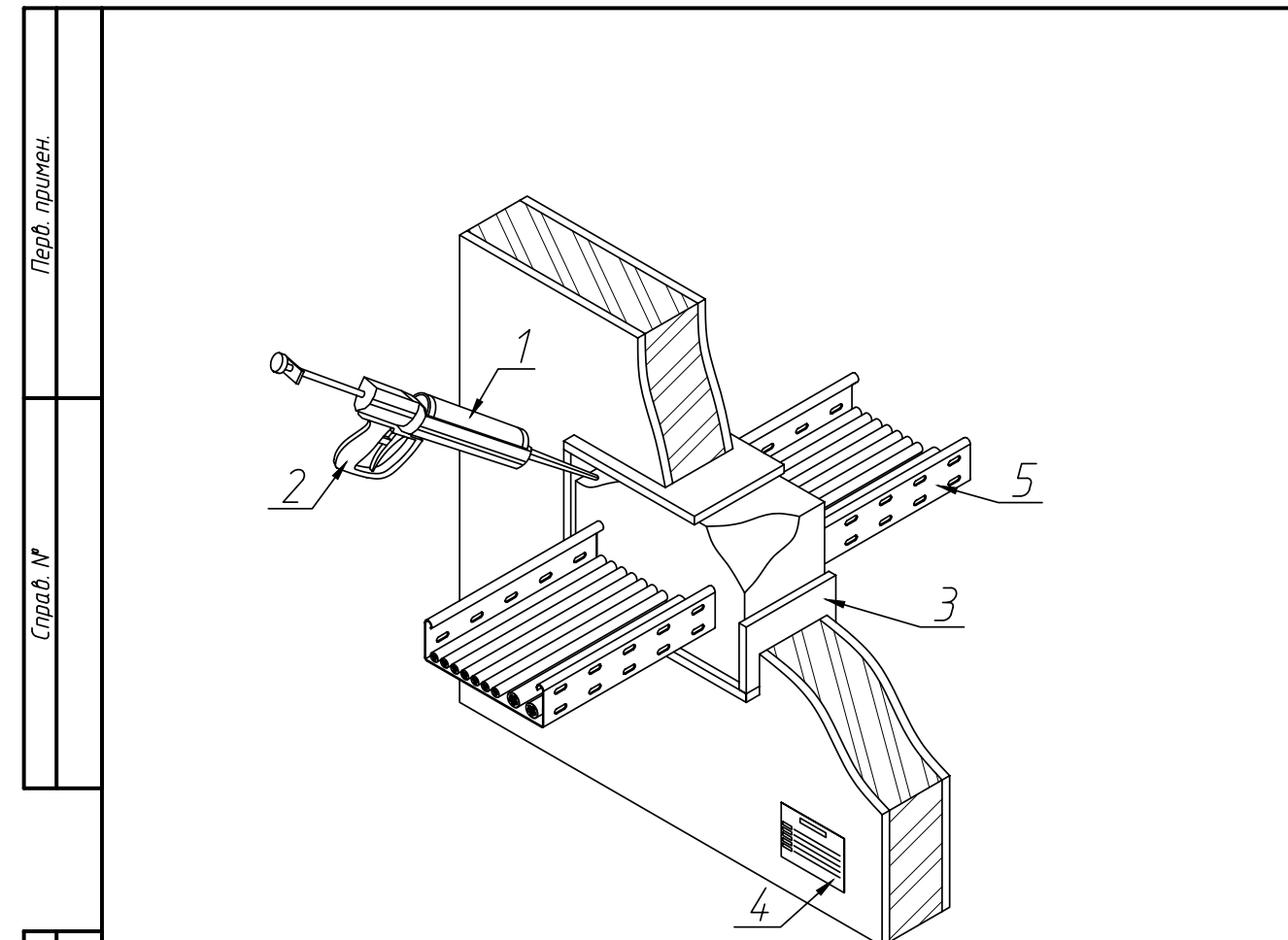
\* – допускается монтаж в стенах и перекрытиях следующих базовых материалов: бетон, кирпич, газосиликатный блок, сэндвич панель, огнестойкий гипсокартон с нормируемым пределом огнестойкости.

Поз.	Обозначение	Наименование	Кол.	Примечание
1	арт. 250000	Двухкомпонентная противопожарная пена, 450 мл СЭ-620		
2	арт. 250008	Дозирующее устройство СЭ-620Д		
3	арт. 250012	Маркировочная табличка СЭ-М		
4		ПВХ труба гладкая		

СЭ620-ОГ				
Изм.	Лист	№ докум.	Подп.	Дата
Разраб.				
Проб.				
Т.контр.				
Н.контр.				
Утв.				
Двухкомпонентная противопожарная пена СЭ-620.			Лит.	Масса
Двухкомпонентная противопожарная пена СЭ-620. Прокладка группы кабелей в ПВХ трубах через перекрытие			Лист 12.6	Листов
ООО "Стандарт-Электрик"			Копировал	

Копировал

Формат А4



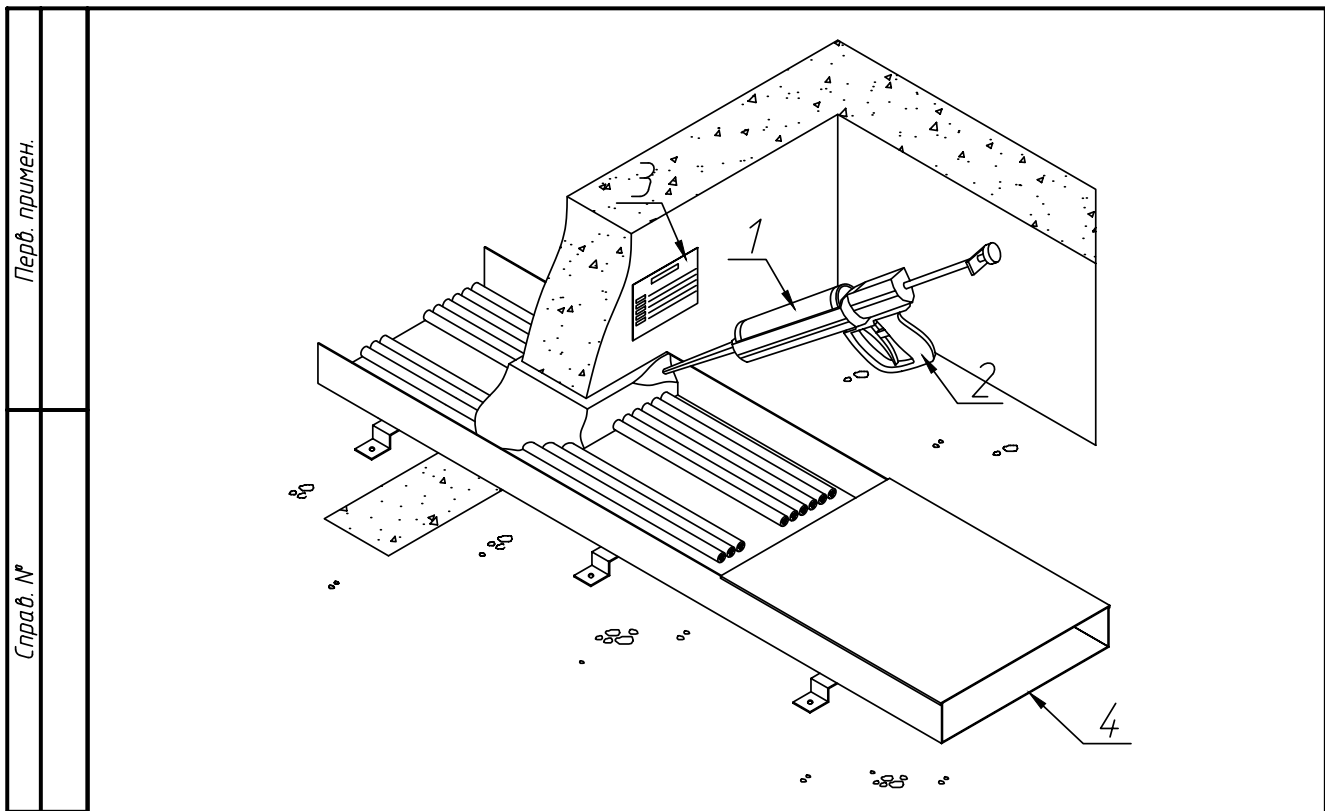
\* – допускается монтаж в стенах и перекрытиях следующих базовых материалов: бетон, кирпич, газосиликатный блок, сэндвич панель, огнестойкий гипсокартон с нормируемым пределом огнестойкости.

Поз.	Обозначение	Наименование	Кол.	Примечание
1	арт. 250000	Двухкомпонентная противопожарная пена, 450 мл СЭ-620		
2	арт. 250008	Дозирующее устройство СЭ-620Д		
3		Панель огнестойкого гипсокартона		
4	арт. 250012	Маркировочная табличка СЭ-М		
5	Лоток СЭ	Лоток листовой перфорированный		

СЭ620-ОГ				
Изм.	Лист	№ докум.	Подп.	Дата
Разраб.				
Проб.				
Т.контр.				
Н.контр.				
Утв.				
Двухкомпонентная противопожарная терморасширяющаяся пена СЭ-620.			Лит.	Масса
Двухкомпонентная противопожарная пена СЭ-620. Прокладка листового лотка через легкую перегородку			Лист 13	Листов
ООО "Стандарт-Электрик"			Копировал	

Копировал

Формат А4



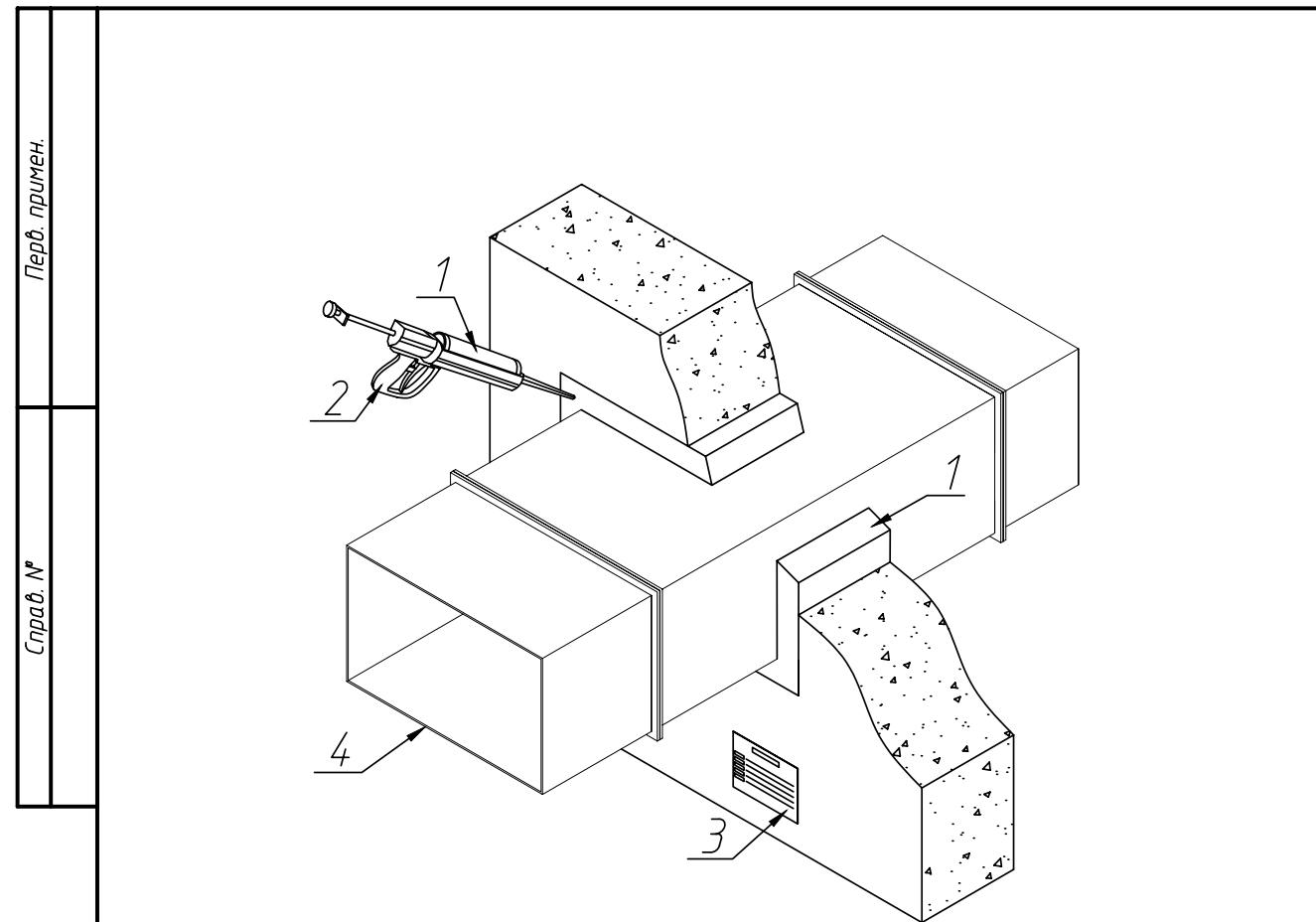
Перв. примен.  
Справ. №

Подп. и дата

\* – допускается монтаж в стенах и перекрытиях следующих базовых материалов: бетон, кирпич, газосиликатный блок, сэндвич панель, огнестойкий гипсокартон с нормируемым пределом огнестойкости.

Инд. № дубл.	Поз.	Обозначение	Наименование	Кол.	Примечание
	1	арт. 250000	Двухкомпонентная противопожарная пена, 450 мл СЭ-620		
	2	арт. 250008	Дозирующее устройство СЭ-620Д		
	3	арт. 250012	Маркировочная табличка СЭ-М		
	4	Лоток СЭ	Лоток листовой в стяжку		

Подп. и дата					СЭ620-ОГ		
Изм.	Лист	№ докум.	Подп.	Дата	Лит.	Масса	Масштаб
Разраб.							
Проб.							
Т.контр.					Лист 14	Листов	
Инд. № подл.					Двухкомпонентная противопожарная терморасширяющаяся пена СЭ-620 Прокладка листового лотка через капитальную перегородку		
Н.контр.					ООО "Стандарт-Электрик"		
Утв.					Копировал _____ Формат А4		



Перв. примен.  
Справ. №

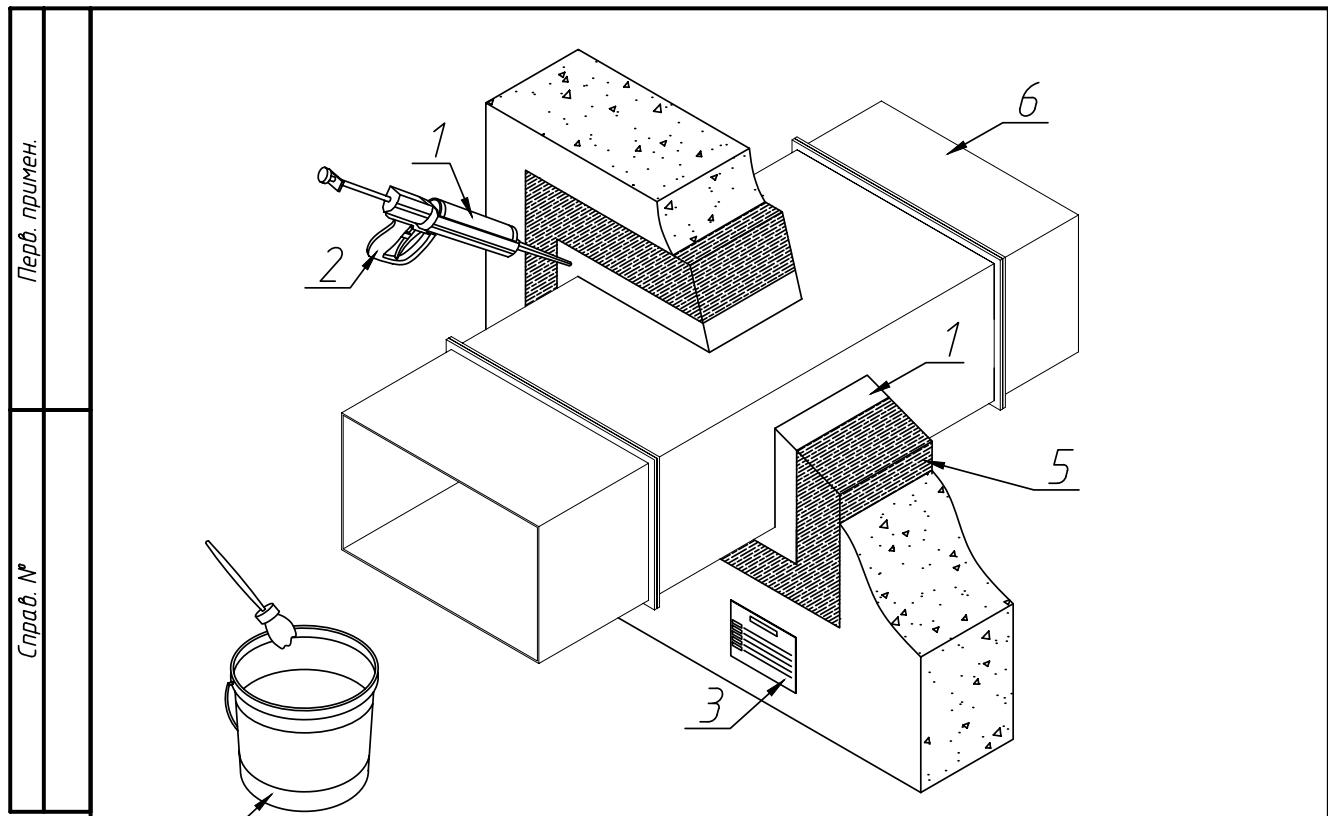
Подп. и дата

\* – допускается монтаж в стенах и перекрытиях следующих базовых материалов: бетон, кирпич, газосиликатный блок, сэндвич панель, огнестойкий гипсокартон с нормируемым пределом огнестойкости.

Инд. № дубл.	Поз.	Обозначение	Наименование	Кол.	Примечание
	1	арт. 250000	Двухкомпонентная противопожарная пена, 450 мл СЭ-620		
	2	арт. 250008	Дозирующее устройство СЭ-620Д		
	3	арт. 250012	Маркировочная табличка СЭ-М		
	4		Воздуховод вентиляционный		

Подп. и дата					СЭ620-ОГ		
Изм.	Лист	№ докум.	Подп.	Дата	Лит.	Масса	Масштаб
Разраб.							
Проб.							
Т.контр.					Лист 15	Листов	
Инд. № подл.					Двухкомпонентная противопожарная терморасширяющаяся пена СЭ-620 Прокладка вентиляционного воздуховода через капитальную перегородку		
Н.контр.					ООО "Стандарт-Электрик"		
Утв.					Копировал _____ Формат А4		



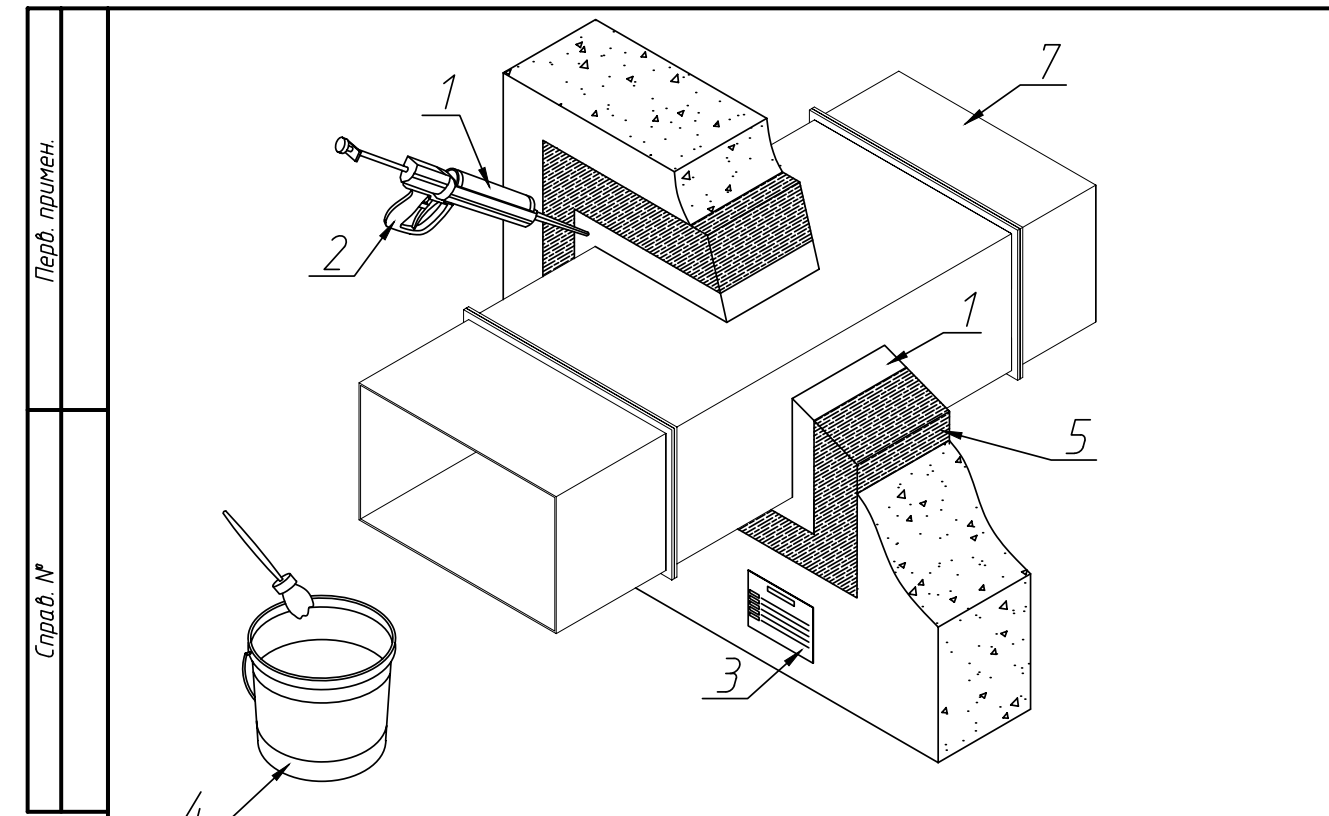


1. Для заделки огнестойких проходов больших размеров необходимо использовать огнестойкую каменную вату (плотностью от 100 кг/м<sup>3</sup>) с последующим нанесением на неё противопожарного покрытия СЭ-670 производства СТАНДАРТ ЭЛЕКТРИК.
2. Противопожарное покрытие СЭ-670 необходимо нанести на каменную вату с каждой стороны проходки. Толщина наносимого слоя 1,2 мм (сухого слоя не менее 0,7 мм).
3. Допускается монтаж в стенах и перекрытиях следующих базовых материалов: бетон, кирпич, газосиликатный блок, сэндвич панель, огнестойкий гипсокартон с нормируемым пределом огнестойкости.

Поз.	Обозначение	Наименование	Кол.	Примечание
1	арт. 250000	Двухкомпонентная противопожарная пена, 450 мл СЭ-620		
2	арт. 250008	Дозирующее устройство СЭ-620Д		
3	арт. 250012	Маркировочная табличка СЭ-М		
4	арт. 250016	Противопожарное покрытие СЭ-670, 20 кг		
5		Негорючая (НГ) каменная вата плотностью от 100 кг/м <sup>3</sup>		суммарная толщина 200 мм
6		Воздуховод вентиляционный		

<b>СЭ620-ОГ</b>				
Двухкомпонентная терморасширяющаяся пена СЭ-620/Противопожарное покрытие СЭ-670				
Изм.	Лист	№ докум.	Подп.	Дата
Разраб.				
Проб.				
Т.контр.				
Н.контр.				
Утв.				
Лист 15.1			Листов	
Двухкомпонентная противопожарная пена СЭ-620/противопожарное покрытие СЭ-670 Прокладка вентиляционного воздуховода через капитальную перегородку				

Копировал Формат А4



1. Для заделки огнестойких проходов больших размеров необходимо использовать огнестойкую каменную вату (плотностью от 100 кг/м<sup>3</sup>) с последующим нанесением на неё противопожарного покрытия СЭ-670 производства СТАНДАРТ ЭЛЕКТРИК.
2. Противопожарное покрытие СЭ-670 необходимо нанести на каменную вату с каждой стороны проходки. Толщина наносимого слоя 1,2 мм (сухого слоя не менее 0,7 мм).
3. Для обеспечения герметичности необходимо обработать торцы минеральной ваты и базового материала противопожарным акриловым герметиком СЭ-606. Толщина слоя не менее 1 мм.
4. Допускается монтаж в стенах и перекрытиях следующих базовых материалов: бетон, кирпич, газосиликатный блок, сэндвич панель, огнестойкий гипсокартон с нормируемым пределом огнестойкости.

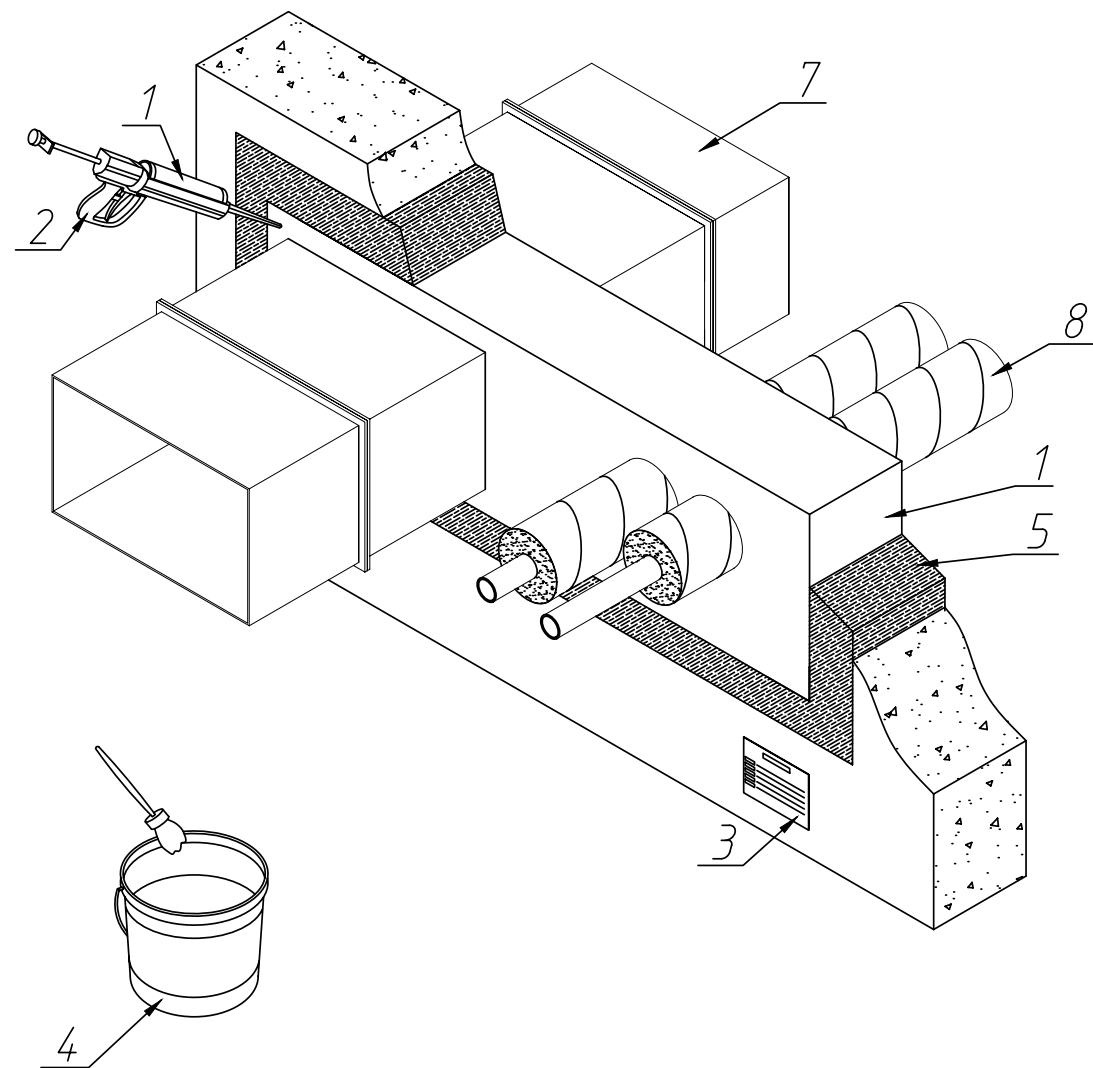
Поз.	Обозначение	Наименование	Кол.	Примечание
1	арт. 250000	Двухкомпонентная противопожарная пена, 450 мл СЭ-620	307	шт
2	арт. 250008	Дозирующее устройство СЭ-620Д		
3	арт. 250012	Маркировочная табличка СЭ-М		
4	арт. 250016	Противопожарное покрытие СЭ-670, 20 кг	36	шт
5		Негорючая (НГ) каменная вата плотностью от 100 кг/м <sup>3</sup>		суммарная толщина 200 мм
6	арт. 250021	Противопожарный акриловый герметик СЭ-606	9	шт
7		Воздуховод вентиляционный		

<b>СЭ620-ОГ</b>				
Двухкомпонентная терморасширяющаяся пена СЭ-620/Противопожарное покрытие СЭ-670				
Изм.	Лист	№ докум.	Подп.	Дата
Разраб.				
Проб.				
Т.контр.				
Н.контр.				
Утв.				
Лист 15.2			Листов	
Двухкомпонентная противопожарная пена СЭ-620/противопожарное покрытие СЭ-670 Прокладка вентиляционного воздуховода через капитальную перегородку				

Копировал Формат А4

Перв. примен.  
Справ. №

Подп. и дата  
Инв. № дубл.  
Взам. инв. №  
Подп. и дата  
Инв. № подл.



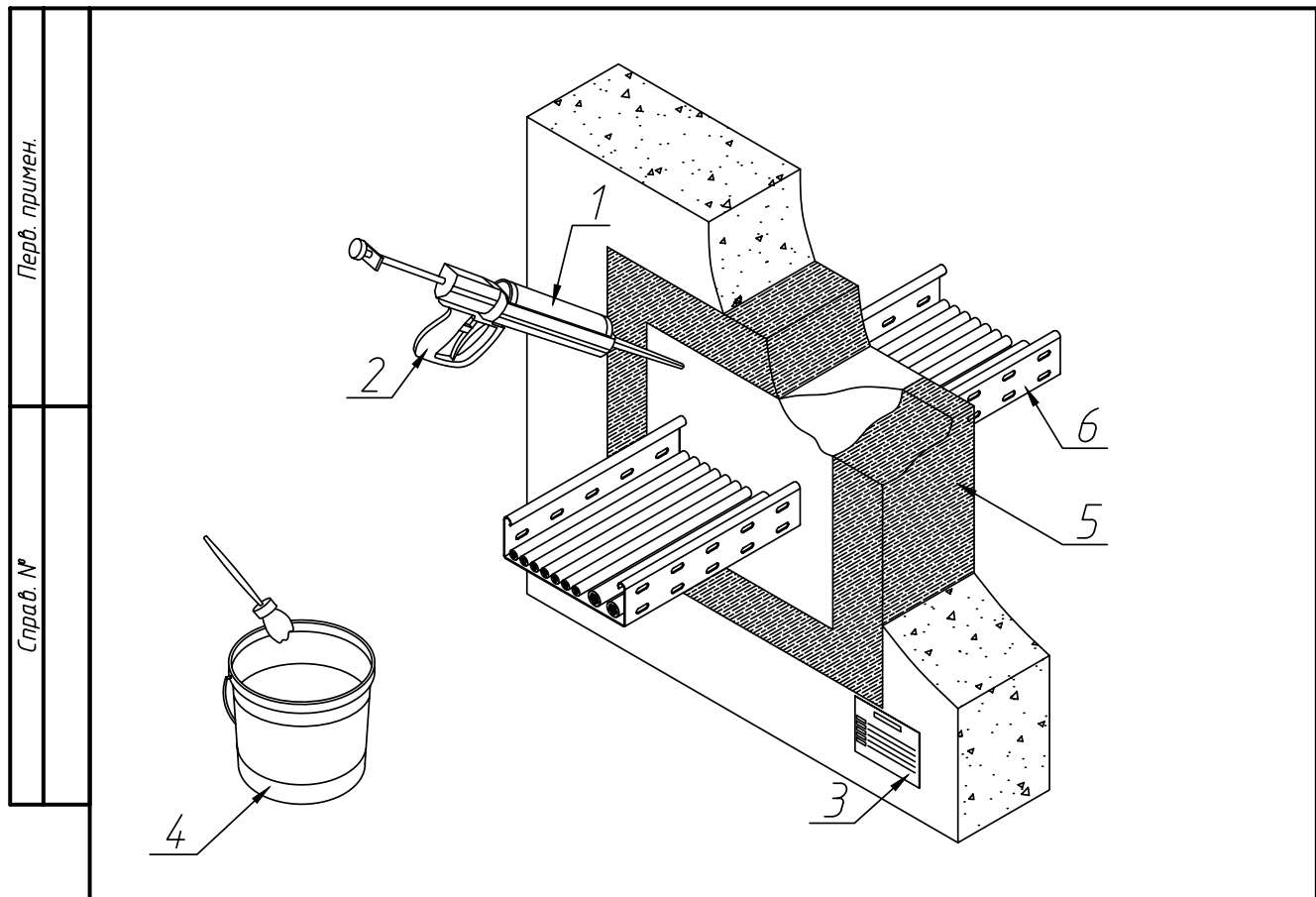
Поз.	Обозначение	Наименование	Кол.	Примечание
1	арт. 250000	Двухкомпонентная противопожарная пена, 450 мл СЭ-620		
2	арт. 250008	Дозирующее устройство СЭ-620Д		
3	арт. 250012	Маркировочная табличка СЭ-М		
4	арт. 250016	Противопожарное покрытие СЭ-670, 20 кг		
5		Негорючая (НГ) каменная вата плотностью от 100 кг/м <sup>3</sup>		
6	арт. 250021	Противопожарный акриловый герметик СЭ-606		
7		Воздуховод вентиляционный		
8		Труба металлическая в изоляции		

- Для заделки огнестойких проходов больших размеров необходимо использовать огнестойкую каменную вату (плотностью от 100 кг/м<sup>3</sup>) с последующим нанесением на неё противопожарного покрытия СЭ-670 производства СТАНДАРТ ЭЛЕКТРИК.
- Противопожарное покрытие СЭ-670 необходимо нанести на каменную вату с каждой стороны проходки. Толщина наносимого слоя 1,2 мм (сухого слоя не менее 0,7 мм).
- Для обеспечения герметичности необходимо обработать торцы минеральной ваты и базового материала противопожарным акриловым герметиком СЭ-606. Толщина слоя не менее 1 мм.
- Допускается монтаж в стенах и перекрытиях следующих базовых материалов: бетон, кирпич, газосиликатный блок, сэндвич панель, огнестойкий гипсокартон с нормируемым пределом огнестойкости.

					СЭ620-0Г		
Изм.	Лист	№ докум.	Подп.	Дата	Двухкомпонентная противопожарная терморасширяющаяся пена СЭ-620/Противопожарное покрытие СЭ-670		
Разраб.					Лит.	Масса	Масштаб
Пров.							
Т.контр.					Лист 15.3	Листов	
Н.контр.					Двухкомпонентная противопожарная пена СЭ-620/противопожарное покрытие СЭ-670. Прокладка вентиляционного воздуховода и металлических труб в изоляции через капитальную перегородку		
Утв.					ООО "Стандарт-Электрик"		

Копировал

Формат А3

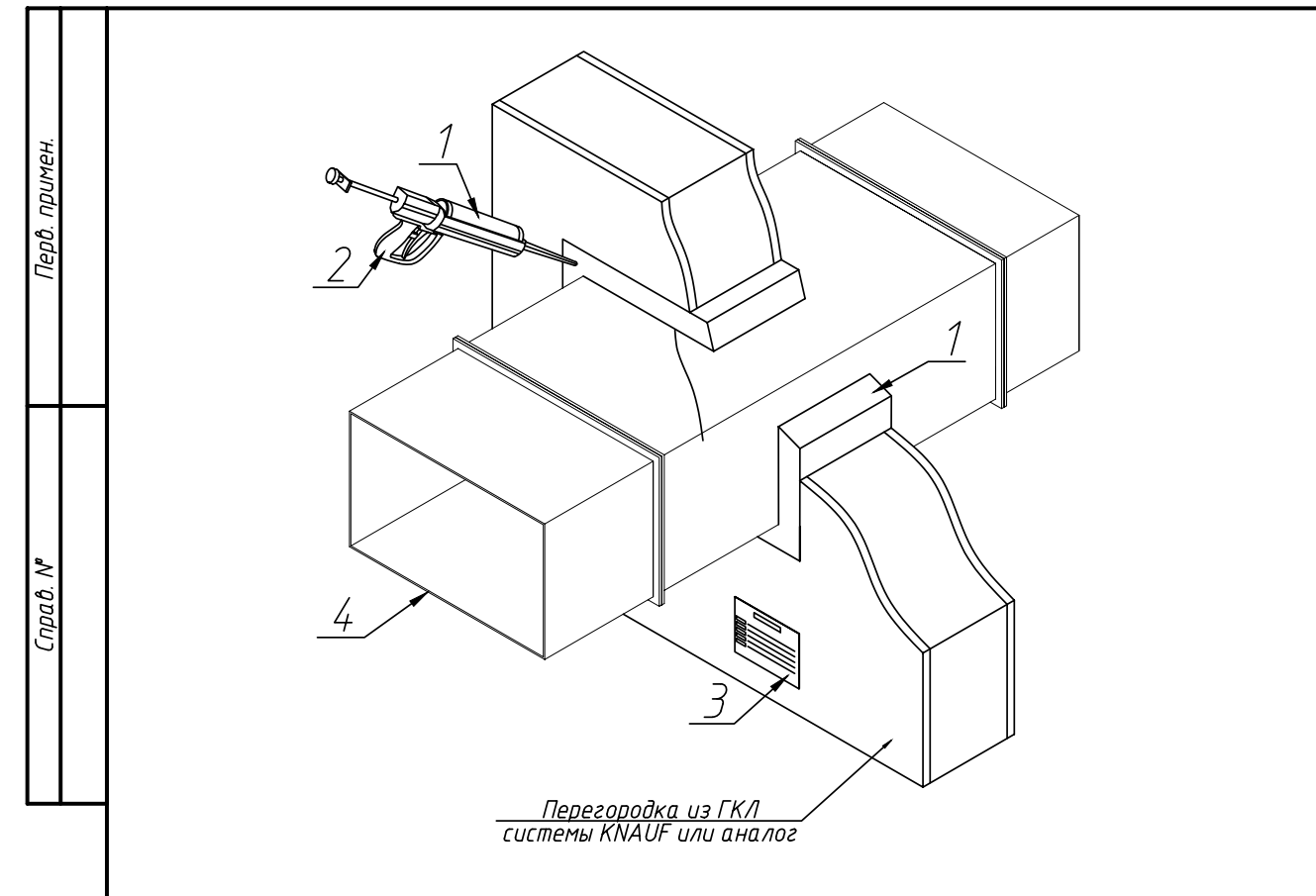


1. Для заделки огнестойких проходов больших размеров необходимо использовать огнестойкую каменную вату (плотностью от 100 кг/м<sup>3</sup>) с последующим нанесением на неё противопожарного покрытия СЭ-670 производства СТАНДАРТ ЭЛЕКТРИК.
2. Противопожарное покрытие СЭ-670 необходимо нанести на каменную вату с каждой стороны прохода. Толщина наносимого слоя 1,2 мм (сухого слоя не менее 0,7 мм).
3. Допускается монтаж в стенах и перекрытиях следующих базовых материалов: бетон, кирпич, газосиликатный блок, сэндвич панель, огнестойкий гипсокартон с нормируемым пределом огнестойкости.

Поз.	Обозначение	Наименование	Кол.	Примечание
1	арт. 250000	Двухкомпонентная противопожарная пена, 450 мл СЭ-620		
2	арт. 250008	Дозирующее устройство СЭ-620Д		
3	арт. 250012	Маркировочная табличка СЭ-М		
4	арт. 250016	Противопожарное покрытие СЭ-670, 20 кг		
5		Негорючая (НГ) каменная вата плотностью от 100 кг/м <sup>3</sup>		
6		Лоток листовой перфорированный		

<b>СЭ620-ОГ</b>				
Двухкомпонентная терморасширяющаяся пена СЭ-620/Противопожарное покрытие СЭ-670				
Изм.	Лист	№ докум.	Подп.	Дата
Разраб.				
Проб.				
Т.контр.				
Н.контр.				
Утв.				
Лист 15.4			Листов	
			<b>ООО "Стандарт-Электрик"</b>	

Копировал Формат А4



- \* - конструкция перегородок из ГКЛ выбирается исходя из требований по пределу огнестойкости конструкций здания.
- \* - в случае необходимости допускается наращивание толщины стены до требуемых размеров при помощи НГ гипсокартона

Поз.	Обозначение	Наименование	Кол.	Примечание
1	арт. 250000	Двухкомпонентная противопожарная пена, 450 мл СЭ-620		
2	арт. 250008	Дозирующее устройство СЭ-620Д		
3	арт. 250012	Маркировочная табличка СЭ-М		
4		Воздуховод вентиляционный		

<b>СЭ620-ОГ</b>				
Двухкомпонентная терморасширяющаяся пена СЭ-620				
Изм.	Лист	№ докум.	Подп.	Дата
Разраб.				
Проб.				
Т.контр.				
Н.контр.				
Утв.				
Лист 15.5			Листов	
			<b>ООО "Стандарт-Электрик"</b>	

Копировал Формат А4



Xn – вредно для здоровья

Содержит изоцианат. Соблюдайте указания изготовителя.

- R 20 Угроза для здоровья при вдыхании.
- R 36/37/38 Вызывает раздражение глаз, органов дыхания и кожи.
- R 42/43 Возможен аллергический эффект при вдыхании и попадании на кожу.
- S 2 Не допускайте попадания в руки детей.
- S 23 Не вдыхайте пар.
- S 51 Применяйте только в хорошо проветриваемых помещениях.
- S 24/25 Избегайте контакта с глазами и кожей.
- S 26 При попадании в глаза их следует немедленно тщательно промыть водой и обратиться к врачу.
- S 28 При попадании пены на кожу следует немедленно смыть ее водой с мылом.
- S 36/37/39 При работе следует надевать защитную одежду, защитные перчатки и защитные очки/защитную маску.
- S 45 При несчастном случае или появлении недомогания немедленно вызовите врача (по возможности покажите ему эту этикетку).

Стандарт Электрик не несет ответственность за повреждения, вызванные следующими обстоятельствами:

- нарушение предписанных условий хранения и транспортировки;
- несоблюдение указаний инструкции по применению и установочных данных;
- неправильное использование;
- другие факторы, которые не известны Стандарт Электрик или не входят в сферу ответственности.