



**Противопожарный акриловый
герметик СЭ-606
Технологический регламент №6**

Противопожарный акриловый герметик СЭ-606

Противопожарное решение для герметизации деформационных швов.



Области применения и преимущества

- Заделка швов примыкания стен и перекрытий
- Заделка фланцевых соединений воздухопроводов
- Заделка отверстий при прокладке стальных трубопроводов
- Деформация до 12,5 %
- Низкая усадка после высыхания
- Ширина швов до 100 мм.

Для внутренних работ.



ТЕХНИЧЕСКИЕ ХАРАКТЕРИСТИКИ

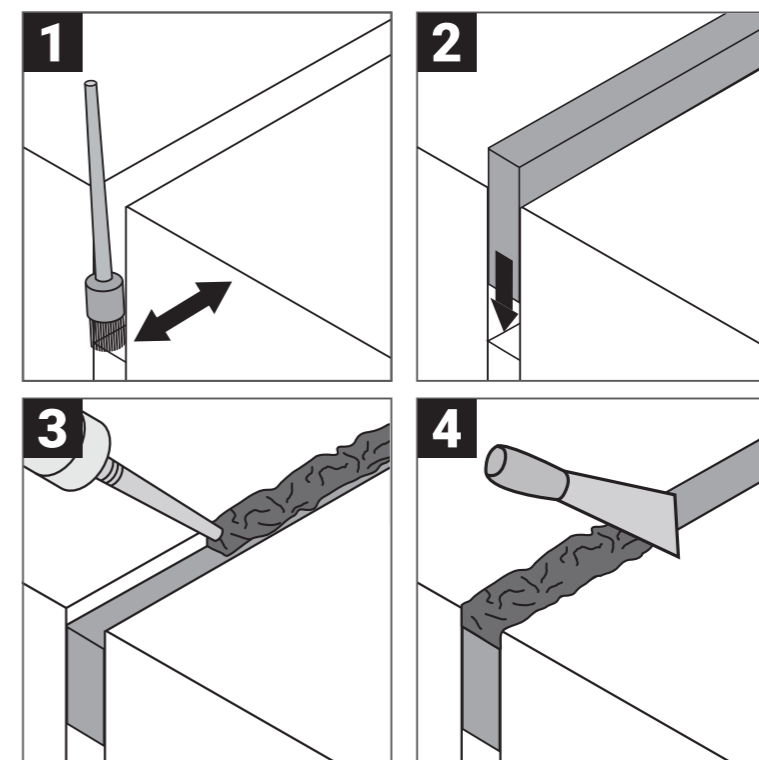
Плотность	1,5 гр/см ³
Цвет	Белый
Температура применения	от +5°C до + 40°C
Температура эксплуатации	от – 60°C до + 80°C
Время высыхания	3 мм / 24 часа
Максимальная деформация	12,5 %
Рекомендуемый срок службы	30 лет
Соответствие стандартам	ГОСТ 30247.0
Срок годности	24 месяца

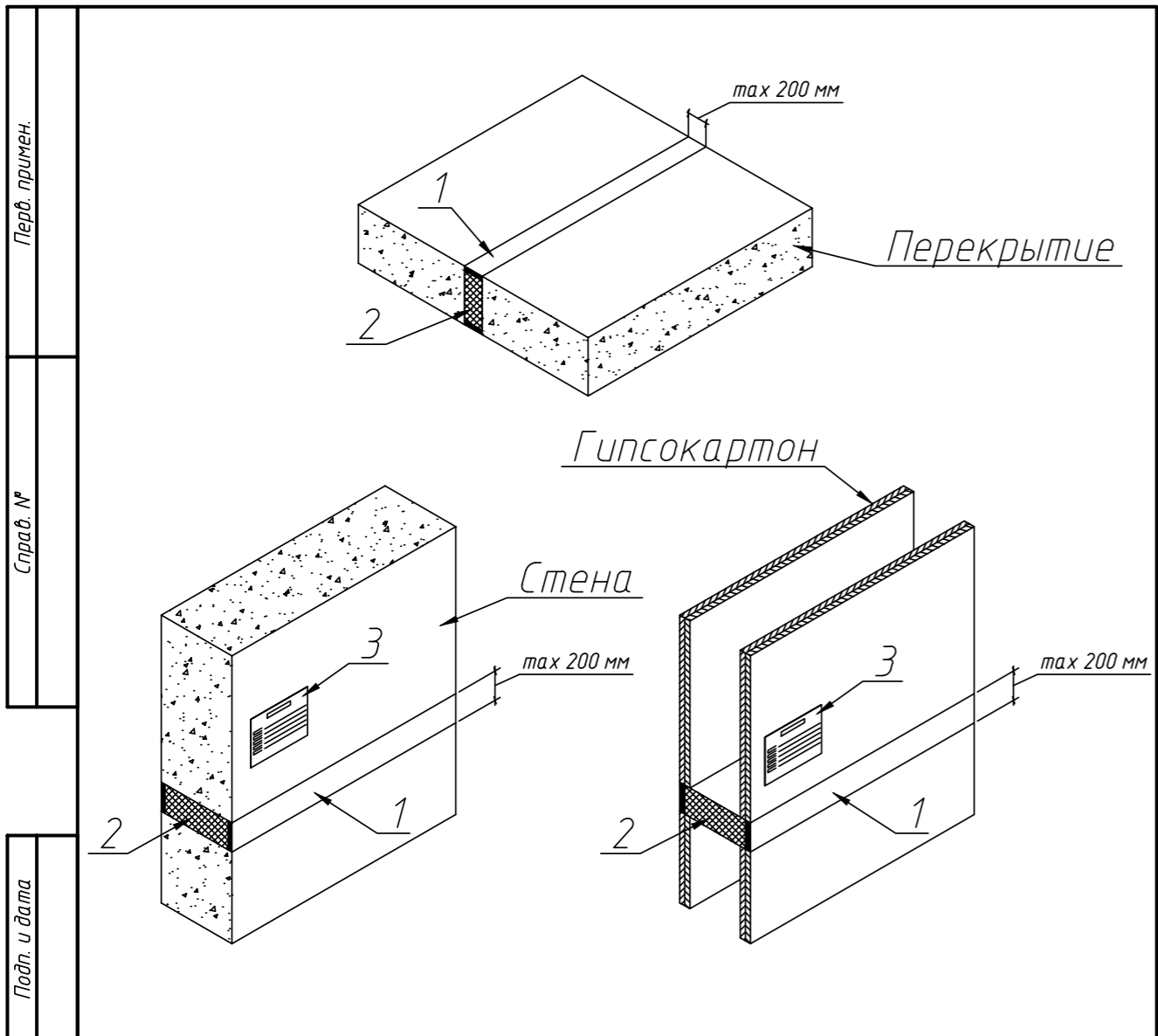
НАИМЕНОВАНИЕ	ШТ	АРТИКУЛ
СЭ-606 Противопожарный акриловый герметик, 600 мл	1	250007
СЭ-606 Противопожарный акриловый герметик, 5 кг	1	250021
СЭ-606 Противопожарный акриловый герметик, 10 кг	1	250022
СЭ-606 Противопожарный акриловый герметик, 20 кг	1	250023
СЭ-60 Монтажный пистолет для туб 600 мл	1	250010

Инструкция по применению

Монтаж:

1. Тщательно очистите поверхность от пыли при помощи щетки или сжатого воздуха.
2. Заполните отверстие проходки (шва) негорючей каменной ватой плотностью не менее 80 кг/м³, оставив пространство для герметика.
3. Используя дозатор или шпатель нанесите герметик на заданную глубину. Время схватывания 3 часа, полного застывания 24 часа.





Поз.	Обозначение	Наименование	Кол.	Примечание
1	арт. 250021	Противопожарный акриловый герметик СЭ-606		
2		Негорючая (НГ) каменная вата плотностью от 80 кг/м ³		
3	арт. 250012	Маркировочная табличка СЭ-М		

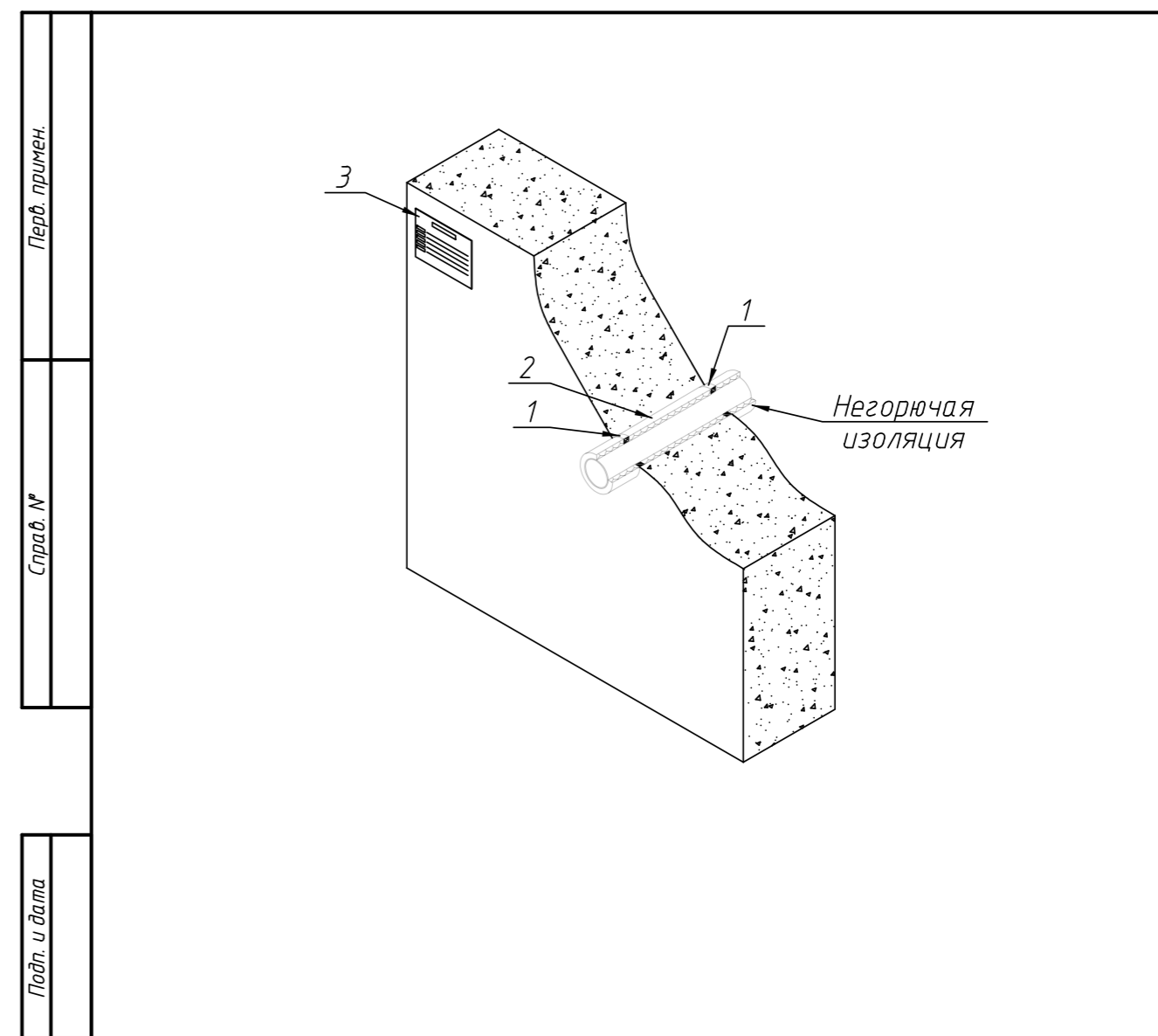
СЭ620-0Г				
Изм.	Лист	№ докум.	Подп.	Дата
Разраб.				
Пров.				
Т.контр.				
Н.контр.				
Утв.				

Лит.	Масса	Масштаб
Противопожарный акриловый герметик СЭ-606		
Лист 28	Листов	

Заделка швов между строительными конструкциями с применением противопожарного акрилового герметика СЭ-606

ООО "Стандарт-электрик"

Копировал _____ Формат А4



Поз.	Обозначение	Наименование	Кол.	Примечание
1	арт. 250021	Противопожарный акриловый герметик СЭ-606		
2		Негорючая (НГ) каменная вата плотностью от 100 кг/м ³		
3	арт. 250012	Маркировочная табличка СЭ-М		

СЭ620-0Г				
Изм.	Лист	№ докум.	Подп.	Дата
Разраб.				
Пров.				
Т.контр.				
Н.контр.				
Утв.				

Лит.	Масса	Масштаб
Противопожарный акриловый герметик СЭ-606		
Лист 29	Листов	

Применение противопожарного акрилового герметика СЭ-606 при заделке проходки с металлической трубой

ООО "Стандарт-электрик"

Копировал _____ Формат А4



Xn – вредно для здоровья

Содержит изоцианат. Соблюдайте указания изготовителя.

- R 20 Угроза для здоровья при вдыхании.
- R 36/37/38 Вызывает раздражение глаз, органов дыхания и кожи.
- R 42/43 Возможен аллергический эффект при вдыхании и попадании на кожу.
- S 2 Не допускайте попадания в руки детей.
- S 23 Не вдыхайте пар.
- S 51 Применяйте только в хорошо проветриваемых помещениях.
- S 24/25 Избегайте контакта с глазами и кожей.
- S 26 При попадании в глаза их следует немедленно тщательно промыть водой и обратиться к врачу.
- S 28 При попадании пены на кожу следует немедленно смыть ее водой с мылом.
- S 36/37/39 При работе следует надевать защитную одежду, защитные перчатки и защитные очки/защитную маску.
- S 45 При несчастном случае или появлении недомогания немедленно вызовите врача (по возможности покажите ему эту этикетку).

Стандарт Электрик не несет ответственность за повреждения, вызванные следующими обстоятельствами:

- нарушение предписанных условий хранения и транспортировки;
- несоблюдение указаний инструкции по применению и установочных данных;
- неправильное использование;
- другие факторы, которые не известны Стандарт Электрик или не входят в сферу ответственности.