



Противопожарное покрытие СЭ-670

Технологический регламент №2

Противопожарное покрытие СЭ-670

Универсальное решение для предотвращения распространения огня по инженерным коммуникациям.



Области применения и преимущества

- Противопожарная заделка кабельных проходок
- Противопожарная заделка проходок вентиляционных коробов
- Противопожарная заделка проходок с негорючими трубами
- Оптимально для отверстий средних и средних больших
- Монтаж в с двух сторон проходки
- Для помещений с повышенной влажностью
- Применяется с негорючей каменной ватой.

Для внутренних работ.

ТЕХНИЧЕСКИЕ ХАРАКТЕРИСТИКИ

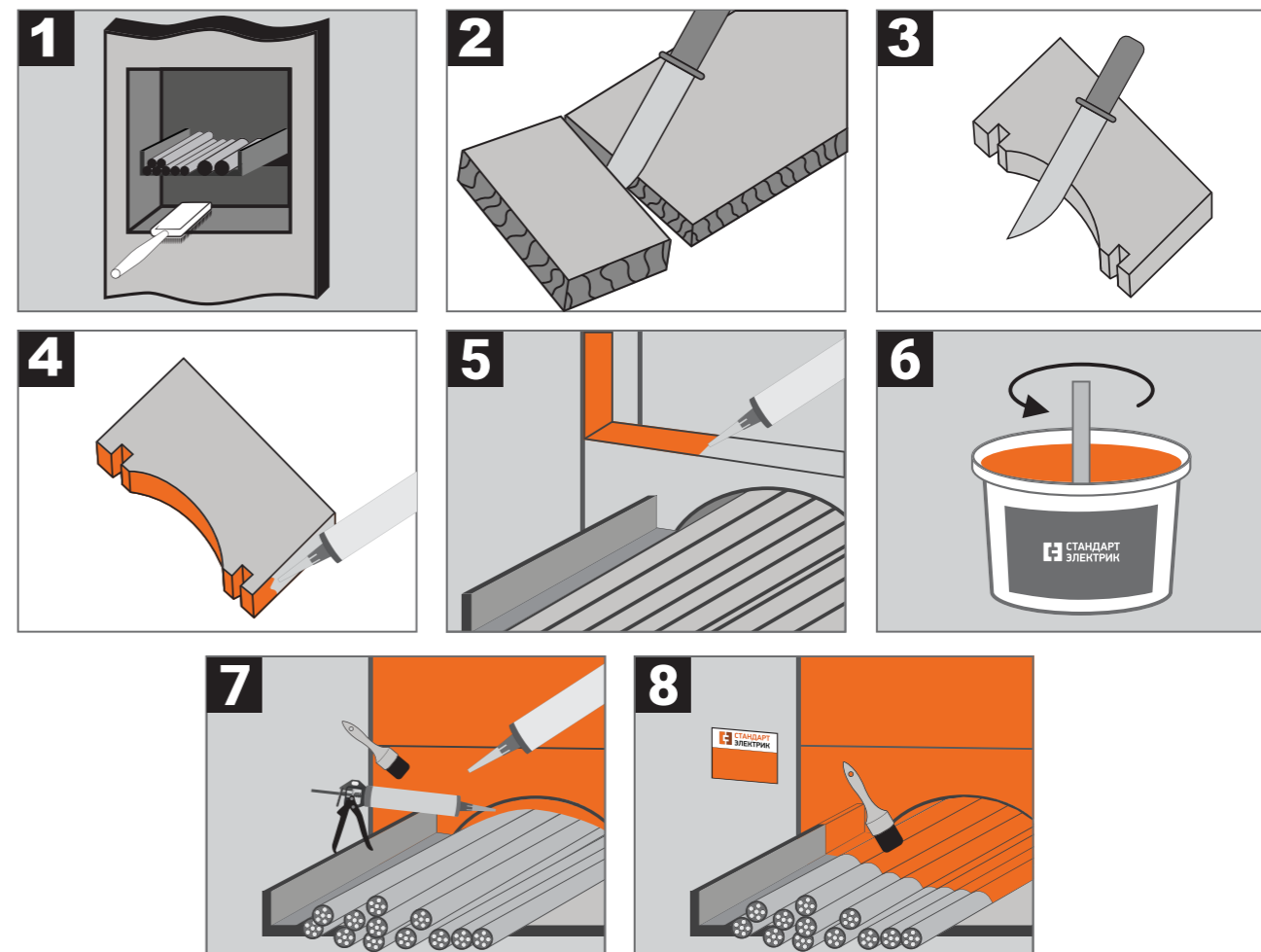
Цвет	Оранжевый
Предел огнестойкости	до 240 минут
Плотность	1,35 гр/см ³
Температура нанесения	от +5°C до + 40°C
Температура эксплуатации	от – 60°C до + 60°C
Время высыхания: при + 20 °C и относительной влажности воздуха 50% при + 10 °C и относительной влажности воздуха 80%	- 2 суток - 7 суток
Минимальная толщина сухого слоя покрытия	0,7 мм
Расход при толщине наносимого слоя 1,0 мм (сухого слоя 0,7 мм), кг/м ²	1,35 кг/м ²
Рекомендуемый срок службы	30 лет
Соответствие стандартам	ГОСТ 53310-2009
Срок годности	18 месяцев

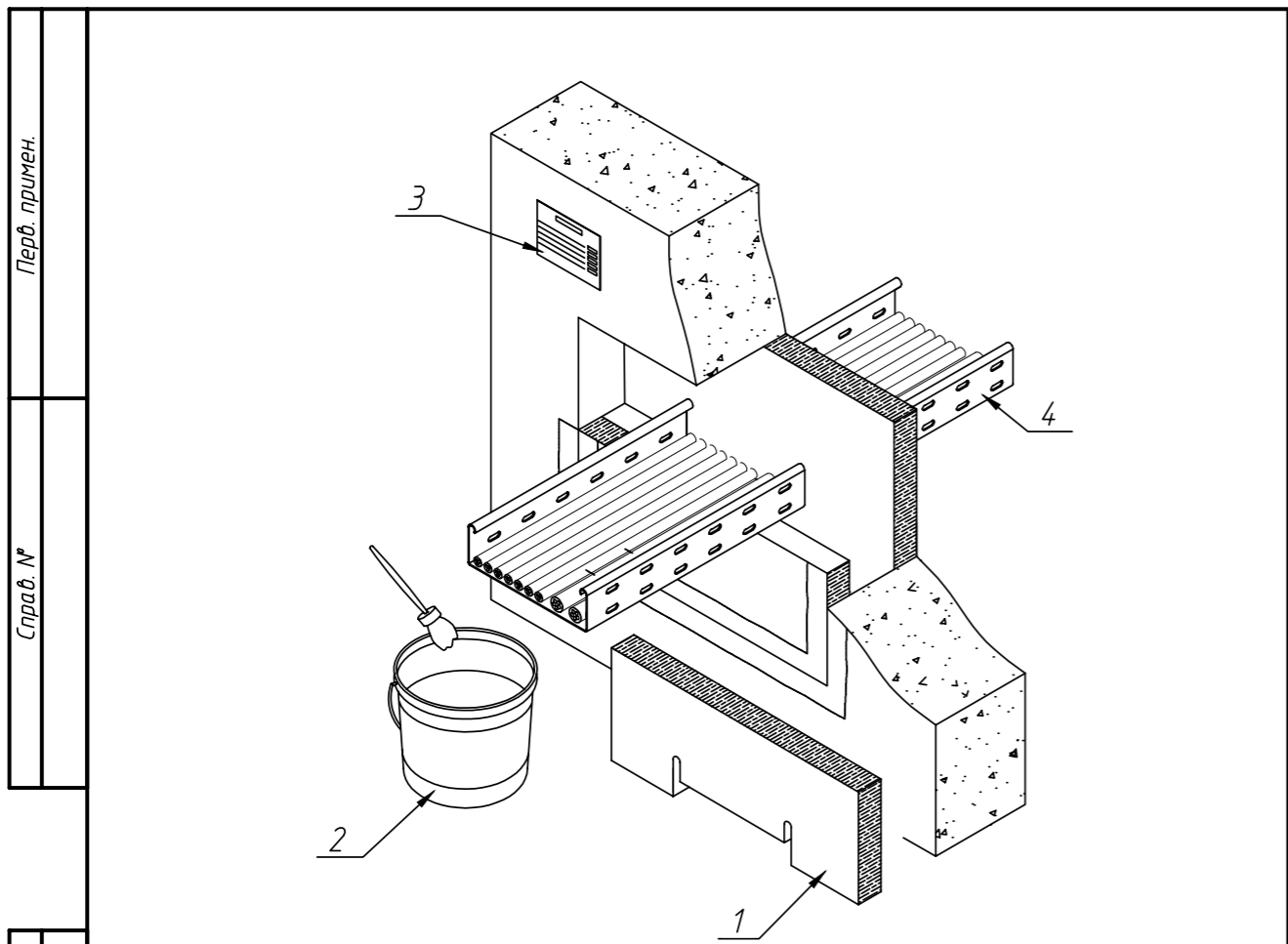
НАИМЕНОВАНИЕ	ШТ	АРТИКУЛ
СЭ-670 Противопожарное покрытие, 6 кг	1	250002
СЭ-606 Противопожарный акриловый герметик, 5 кг	1	250021
СЭ-670 Противопожарное покрытие, 10 кг	1	250015
СЭ-670 Противопожарное покрытие, 20 кг	1	250016

Инструкция по применению

Монтаж:

1. Тщательно очистите поверхность от пыли при помощи щетки или сжатого воздуха.
2. Из негорючей каменной ваты (плотностью не менее 100кг/м³) подготовьте заготовки требуемого размера.
3. Необходимо обеспечить плотное примыкание каменной ваты к каждой поверхности.
- 4-5. Для обеспечения герметичности обработайте торцы минеральной ваты и базового материала противопожарным акриловым герметиком СЭ-606. Толщина слоя не менее 1 мм.
6. Откройте ведро с противопожарным покрытием СЭ и размешайте состав при помощи миксера.
7. Нанесите покрытие на каменную вату с каждой стороны проходки с нахлестом на базовый материал не менее 50 мм. Толщина наносимого слоя 1,2 мм (сухого слоя не менее 0,7 мм).
8. Нанесите противопожарное покрытие СЭ-670 на оболочку кабеля, инженерную коммуникацию (воздуховод, трубопровод и т.п.) с каждой стороны проходки (не менее 200 мм). Толщина наносимого слоя 1,2 мм (сухого слоя не менее 0,7 мм).





1. Допускается применение с использованием огнестойкой каменной ваты (плотностью от 100 кг/м³) любых производителей.
2. Минимальная толщина сухого слоя СЭ-670 - 0,7 мм

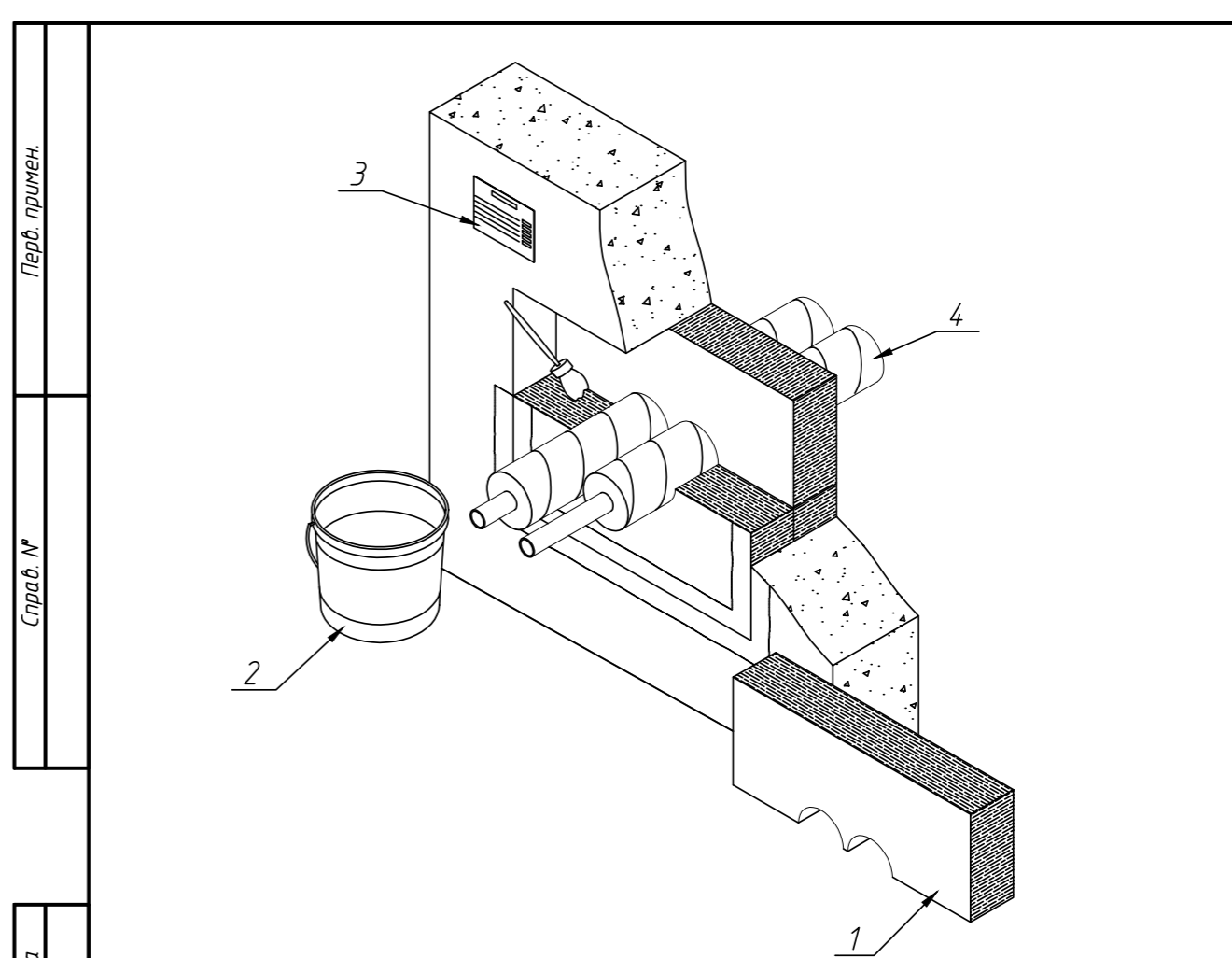
Поз.	Обозначение	Наименование	Кол.	Примечание
1		Негорючая минеральная вата		
2	арт. 250015	Противопожарное покрытие СЭ-670, 10 кг		
3	арт. 250012	Маркировочная табличка СЭ-М		
4		Лоток СЭ		Лоток листовой перфорированный

СЭ620-ОГ				
Изм.	Лист	№ докум.	Подп.	Дата
Разраб.				
Проб.				
Т.контр.				
Н.контр.				
Утв.				
Противопожарное покрытие СЭ-670			Лит.	Масса
			Лист 17	Листов
Противопожарное покрытие. Прокладка металлических труб в изоляции через капитальную перегородку			ООО "Стандарт- Электрик"	

Копировал

Формат

А4



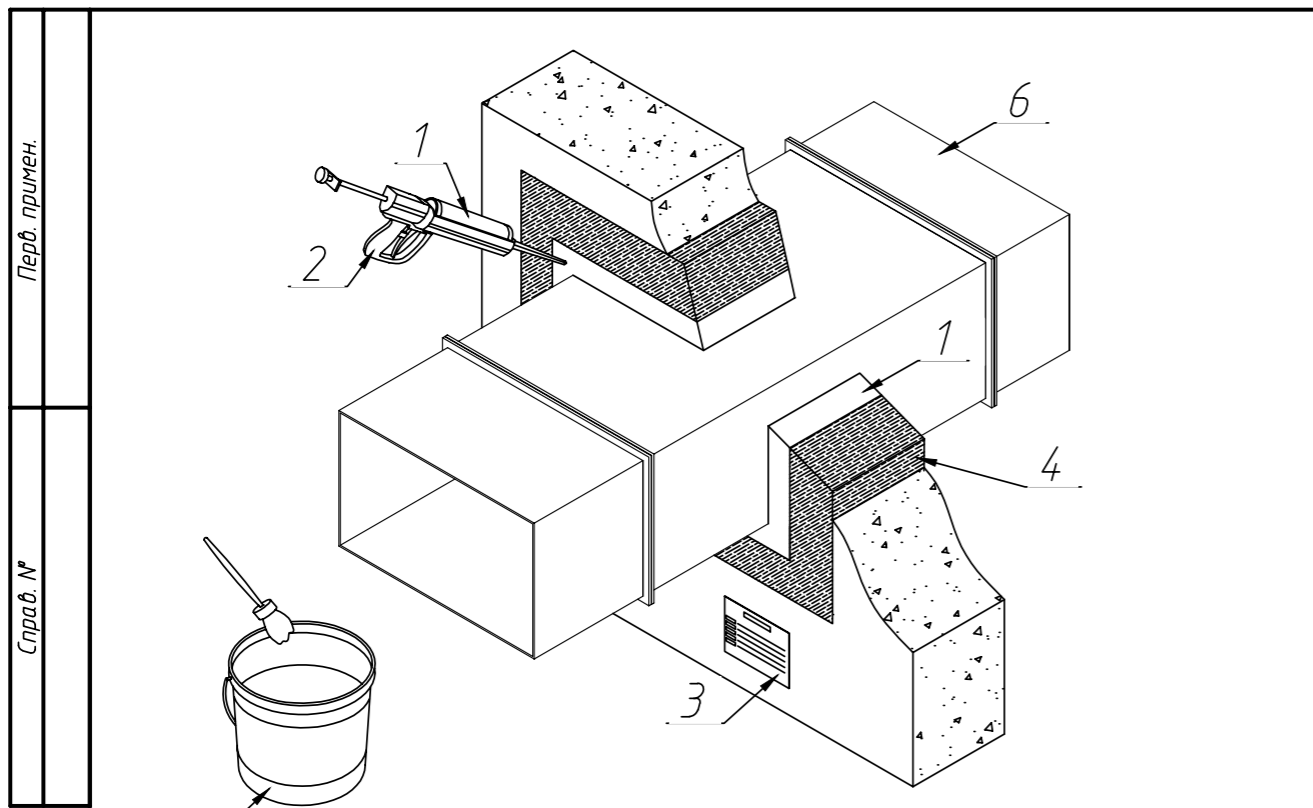
Поз.	Обозначение	Наименование	Кол.	Примечание
1		Негорючая минеральная вата		
2	арт. 250015	Противопожарное покрытие СЭ-670, 10 кг		
3	арт. 250012	Маркировочная табличка СЭ-М		
4		Труба металлическая в изоляции		

СЭ620-ОГ				
Изм.	Лист	№ докум.	Подп.	Дата
Разраб.				
Проб.				
Т.контр.				
Н.контр.				
Утв.				
Противопожарное покрытие СЭ-670			Лит.	Масса
			Лист 18	Листов
Противопожарное покрытие. Прокладка металлических труб в изоляции через капитальную перегородку			ООО "Стандарт- Электрик"	

Копировал

Формат

А4



1. Для заделки огнестойких проходов больших размеров необходимо использовать огнестойкую каменную вату (плотностью от 100 кг/м³) с последующим нанесением на неё противопожарного покрытия СЭ-670 производства СТАНДАРТ ЭЛЕКТРИК.
 2. Противопожарное покрытие СЭ-670 необходимо нанести на каменную вату с каждой стороны проходки. Толщина наносимого слоя 1,2 мм (сухого слоя не менее 0,7 мм).
 3. Допускается монтаж в стенах и перекрытиях следующих базовых материалов: бетон, кирпич, газосиликатный блок, сэндвич панель, огнестойкий гипсокартон с нормируемым пределом огнестойкости.

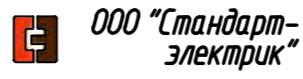
Поз.	Обозначение	Наименование	Кол.	Примечание
1	арт. 250000	Двухкомпонентная противопожарная пена, 450 мл СЭ-620	307	шт
2	арт. 250008	Дозирующее устройство СЭ-620Д		
3	арт. 250012	Маркировочная табличка СЭ-М		
4	арт. 250016	Противопожарное покрытие СЭ-670, 20 кг	36	шт
5		Негорючая (НГ) каменная вата плотностью от 100 кг/м ³		суммарная толщина 200 мм
6		Воздуховод вентиляционный		

Изм.	Лист	№ докум.	Подп.	Дата	Лит.			Масса	Масштаб
Разраб.									
Пров.									
Т.контр.									
Н.контр.									
Утв.									

СЭ620-0Г

Двухкомпонентная противопожарная терморасширяющаяся пена СЭ-620/Противопожарное покрытие СЭ-670

Двухкомпонентная противопожарная пена СЭ-620/противопожарное покрытие СЭ-670. Прокладка вентиляционного воздуховода через капитальную перегородку



Копировал Формат А4



- Хп – вредно для здоровья
 Содержит изоцианат. Соблюдайте указания изготовителя.
- R 20 Угроза для здоровья при вдыхании.
 - R 36/37/38 Вызывает раздражение глаз, органов дыхания и кожи.
 - R 42/43 Возможен аллергический эффект при вдыхании и попадании на кожу.
 - S 2 Не допускайте попадания в руки детей.
 - S 23 Не вдыхайте пар.
 - S 51 Применяйте только в хорошо проветриваемых помещениях.
 - S 24/25 Избегайте контакта с глазами и кожей.
 - S 26 При попадании в глаза их следует немедленно тщательно промыть водой и обратиться к врачу.
 - S 28 При попадании пены на кожу следует немедленно смыть ее водой с мылом.
 - S 36/37/39 При работе следует надевать защитную одежду, защитные перчатки и защитные очки/защитную маску.
 - S 45 При несчастном случае или появлении недомогания немедленно вызовите врача (по возможности покажите ему эту этикетку).

- Стандарт Электрик не несет ответственность за повреждения, вызванные следующими обстоятельствами:
- нарушение предписанных условий хранения и транспортировки;
 - несоблюдение указаний инструкции по применению и установочных данных;
 - неправильное использование;
 - другие факторы, которые не известны Стандарт Электрик или не входят в сферу ответственности.